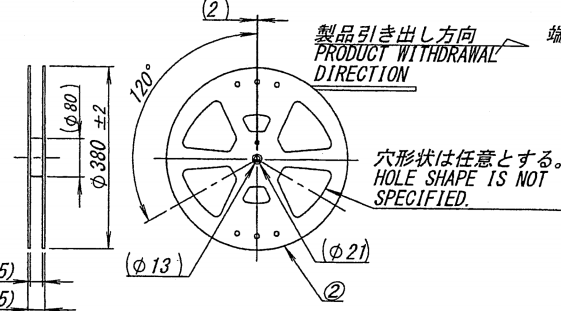
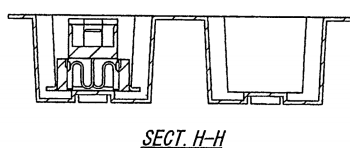
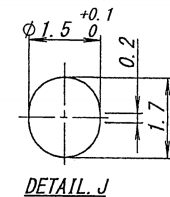
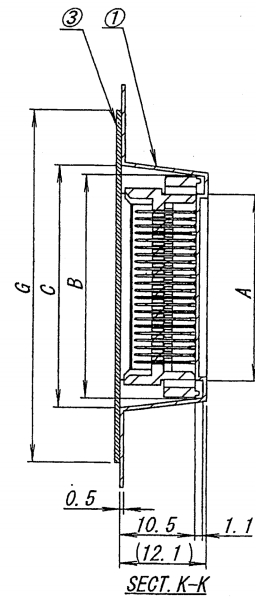
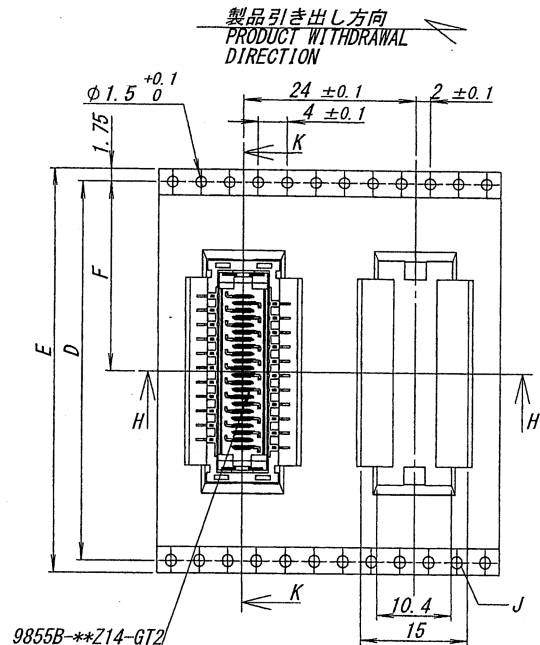
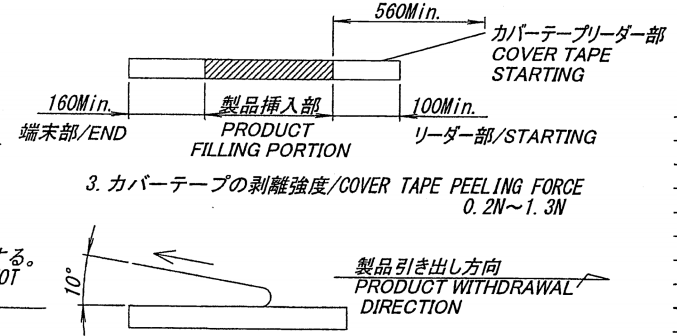


A B C D E F G H



極数/ CKT	梱包品番/ PACKING No.	A	B	C	D	E	F	G
6	9855B-06Y945	10.0	15.1	17.8	28.4	32.0	14.2	26.0
8	-08Y945	12.0	17.1	19.8				
10	-10Y945	14.0	19.1	21.8				
12	-12Y945	16.0	21.1	23.8	40.4	44.0	20.2	37.0
14	-14Y945	18.0	23.1	25.8				
16	-16Y945	20.0	25.1	27.8				
18	-18Y945	22.0	27.1	29.8	52.4	56.0	26.2	49.0
20	-20Y945	24.0	29.1	31.8				
22	-22Y945	26.0	31.1	33.8				
24	-24Y945	28.0	33.1	35.8	52.4	56.0	26.2	49.0
26	-26Y945	30.0	35.1	37.8				
28	-28Y945	32.0	37.1	39.8				
30	9855B-30Y945	34.0	39.1	41.8				

NOTE
 1. 梱包数量/UNIT QUANTITY:300
 2. リードテープ長さ/LEAD TAPE LENGTH
 製品引き出し方向
 PRODUCT WITHDRAWAL DIRECTION



3. カバーテープの剥離強度/COVER TAPE PEELING FORCE
 0.2N~1.3N

ISSUED
 16.6.27
 IRISO
 ENG.DEPT.

MATERIAL 材質		GENERAL TOLERANCES 一般公差		SCALE 尺度	UNIT 単位	TITLE 名称	
①キャリアテープ/CARRIER TAPE:PS ②リール/REEL:PS(黒/BLACK) ③カバーテープ/COVER TAPE:PET TYPE		DIM 寸法 ± 0.3 ANGLE 角度 ±		DR '16-4-28 Huangxuekui	mm	9855シリーズ プラグ エンボス 梱包品 SERIES 9855 PLUG EMBOSS PRODUCT	
FINISH 仕上げ		3RD. ANG. PROJ. 三角法		CHK '16-5-5 Gong haiming	DSN '16-4-28 Huangxuekui	EDP No	
51967 REVISED Huang Gong '16-6-24		①		APP '16-05-06 Zhang Junhui		PARTS No 部番	
SKETCHED Huang Gong '16-4-28		IRISO ELECTRONICS CO., LTD イリス電子工業株式会社				IMS A-9855B-**-Y945	
LTR 記号 ECN No REVISION RECORD 記 号 DR CHK DATE 年月日		REV. 1		DWG No 図番		120-209855-867	

DO NOT SCALE DRAWING. THIS DRAWING CONTAINS INFORMATION THAT IS PROPRIETARY TO IRISO AND SHOULD NOT BE USED WITHOUT WRITTEN PERMISSION. 本図面は、イリス電子工業(株)の所有する情報を含むもので当社の許可なく複製を禁止する。

