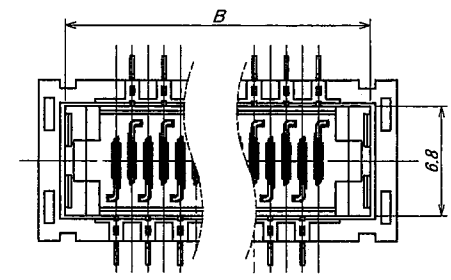
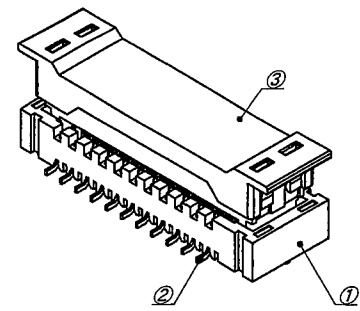
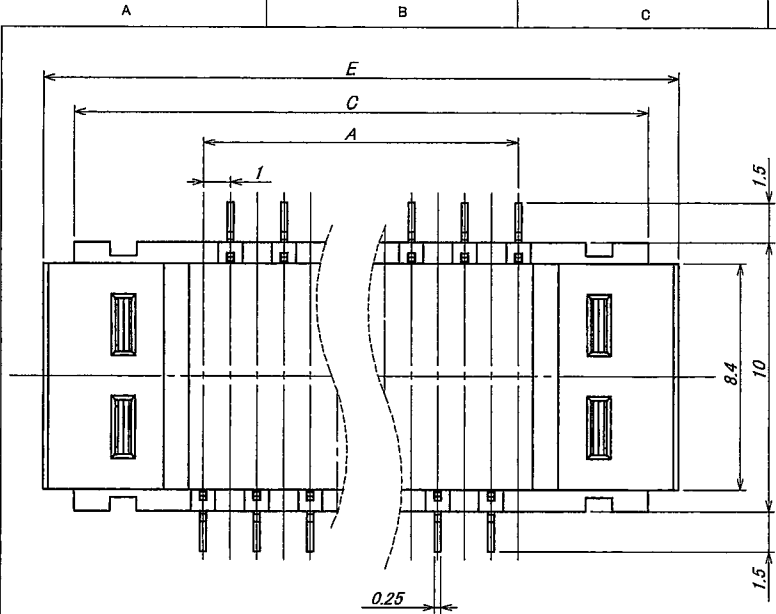
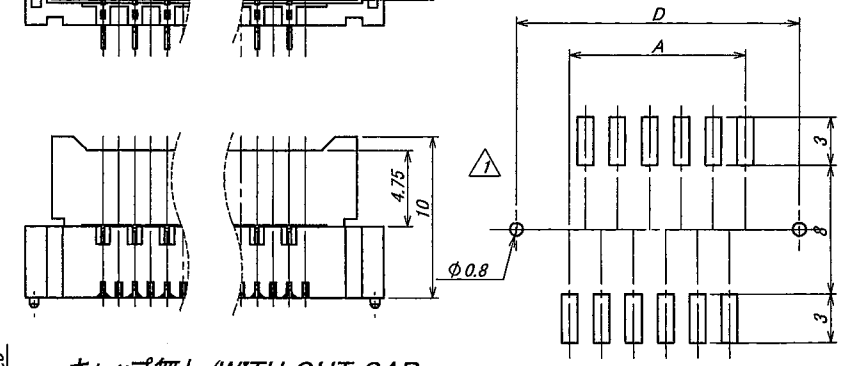
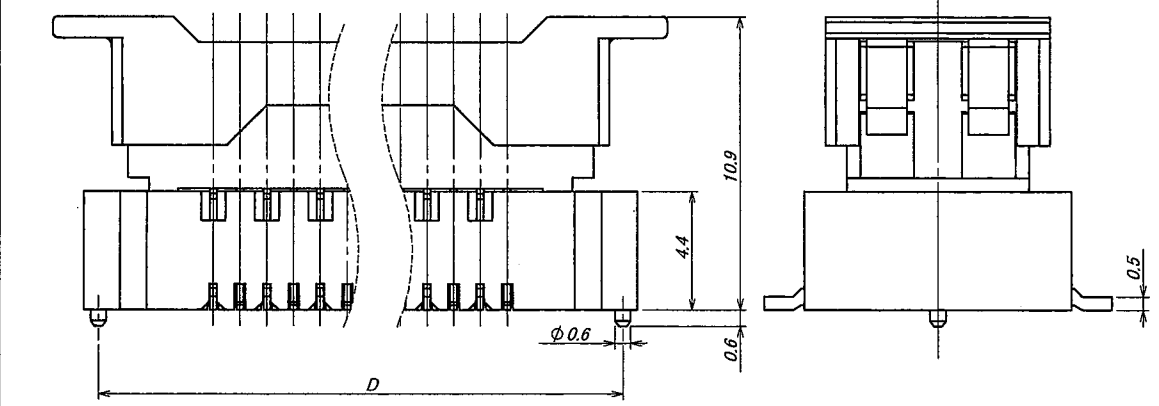


| 極数/CKT | 部品番号/PARTS No. | A | B | C | D | E |
|--------|-----------------|------|------|------|------|------|
| 6 | 9855B-06Z12-G4M | 5.0 | 11.4 | 14.7 | 13.6 | 17.0 |
| 8 | 9855B-08Z12-G4M | 7.0 | 13.4 | 16.7 | 15.6 | 19.0 |
| 10 | 9855B-10Z12-G4M | 9.0 | 15.4 | 18.7 | 17.6 | 21.0 |
| 12 | 9855B-12Z12-G4M | 11.0 | 17.4 | 20.7 | 19.6 | 23.0 |
| 14 | 9855B-14Z12-G4M | 13.0 | 19.4 | 22.7 | 21.6 | 25.0 |
| 16 | 9855B-16Z12-G4M | 15.0 | 21.4 | 24.7 | 23.6 | 27.0 |
| 18 | 9855B-18Z12-G4M | 17.0 | 23.4 | 26.7 | 25.6 | 29.0 |
| 20 | 9855B-20Z12-G4M | 19.0 | 25.4 | 28.7 | 27.6 | 31.0 |
| 22 | 9855B-22Z12-G4M | 21.0 | 27.4 | 30.7 | 29.6 | 33.0 |
| 24 | 9855B-24Z12-G4M | 23.0 | 29.4 | 32.7 | 31.6 | 35.0 |
| 26 | 9855B-26Z12-G4M | 25.0 | 31.4 | 34.7 | 33.6 | 37.0 |
| 28 | 9855B-28Z12-G4M | 27.0 | 33.4 | 36.7 | 35.6 | 39.0 |
| 30 | 9855B-30Z12-G4M | 29.0 | 35.4 | 38.7 | 37.6 | 41.0 |



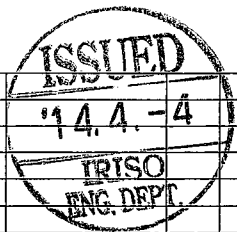
NOTE
コプラナリティ/COPLANARITY : 0.1MAX.



キャップ無し/WITH OUT CAP

推奨基板寸法
一般公差 : ±0.05 基板厚 : 1.6mm
(マウント面)

RECOMMENDED PCB SIZE
GENERAL TOLERANCE : ±0.05
THICKNESS OF PCB : 1.6mm
(MOUNTING SIDE)



| | | | | | | | | | |
|--|--|---|--|-----------------------------------|--|-------------------------------------|--|----------------------------------|--|
| MATERIAL 材質 | | GENERAL TOLERANCES 一般公差 | | SCALE 尺度 | | UNIT 単位 | | TITLE 名称 | |
| ①ベース : ガラス入りPTナイロン樹脂 黒色 UL94V-0 ②端子 : リン青銅 (t=0.25) ③キャップ : ガラス入りPTナイロン樹脂 黒色 UL94V-0 | | DIM 寸法 ±0.3 ANGLE 角度 ± | | DR '14-04-02 CHK 1/2 '14 S.uma | | DSN '10-02-17 APP 1/2 M. Yoshida | | 9855シリーズ プラグ SERIES 9855 PLUG | |
| FINISH 仕上げ | | 3RD. ANG. PROJ. 三角法 | | D.Kim | | T.Abe | | BDP No | |
| ニッケル下地めっき/OVER Ni PLATE:0.5~3µm 接点部/CONTACT AREA:金めっき/Au PLATE:0.38µm MIN. テール部/TAIL AREA:銅半光沢めっき/TIN MATT PLATE:3~6µm | | IRISO ELECTRONICS CO., LTD イリソ電子工業株式会社 | | PARTS No 部番 | | MSA-9855B-**Z12-G4M | | REV. 1 | |
| 47415 REVISED D.K. 2014-04-02 | | 11-01-25 | | 110-209855-004 | | 110-209855-004 | | 1 | |

DO NOT SCALE DRAWING. THIS DRAWING CONTAINS INFORMATION THAT IS PROPRIETARY TO IRISO AND SHOULD NOT BE USED WITHOUT WRITTEN PERMISSION. 本図面は、イリソ電子工業(株)の所有する情報を含むもので当社の許可なく複製を禁止する。

