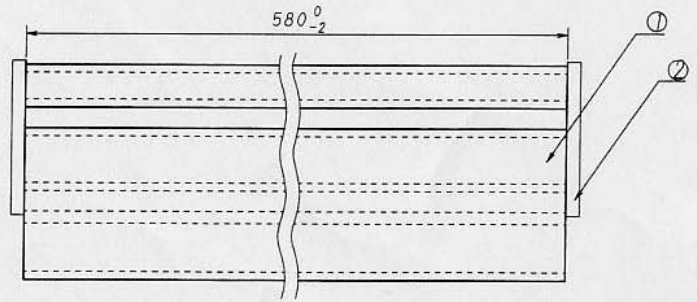


断面拡大図
SECT. DETAIL



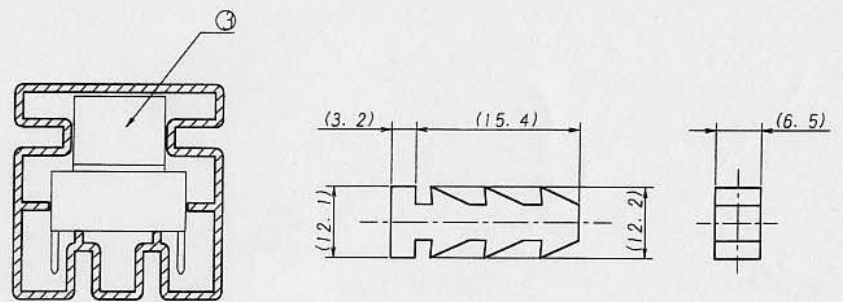
部品番号 PART NO.	数量 QTY	EDP NO.	部品番号 PART NO.	数量 QTY	EDP NO.
9855B-06Z905	37		9855B-20Z905	18	
08	32		22	17	08083425
10	29		24	16	
12	26		26	15	
14	24		28	14	
16	22		9855B-30Z905	14	
9855B-18Z905	20				

NOTE

1. 材質処理:
MATERIAL DISPOSAL

番号 CKT	部品番号 PART No.	名称 TITLE	材質 MATERIAL	色・処理 COLOR DISPOSAL
①	K-9855-100	マガジン MAGAZINE	硬質塩ビ t=0.6 RIGID PVC t=0.6	透明 帯電防止処理 CLEAR STATIC ELECTRICITY AVOID
②	K-9855-101	ストッパー STOPPER	非磁性軟質塩ビ SBR 60	緑色 GREEN
③	9855B-***D-T	プラグ PLUG	46ナイロン、銅合金 46NYLON COPPER ALLOY	黒色 UL94V-0、鍍めつき BLACK UL94V-0 PRE-PLATE TIN-PLATE

2. ソリは 全長に対して2mm以内とする。
WARP: 2mmMAX.
3. ストッパー: 寸法は参考値とする。
STOPPER: SIZE IS INFORMATION



△					MATERIAL 材質	GENERAL TOLERANCES 一般公差	SCALE 尺度	UNIT 単位	TITLE 名称	
△					NOTE 参照	DIM 寸法 ± 0.5	DR 8/2802 K. Ikeda	mm	9855シリーズ プラグ用マガジン梱包図	
△					SEE NOTE	ANGLE 角度 ±	DSN 8/2802 K. Ikeda		SERIES 9855 PLUG MAGAZINE	
△					FINISH 仕上り	3RD. ANG. PROJ. 三角法	CHK 8/2802 E. Matsun		EDP No	
△					NOTE 参照		APP 8/2802 F. Nara		上表参照・SEE CHART	
△					SEE NOTE				PARTS No 部番	
△	3674	RELEASED K. /	DATE 8-28						9855B-***Z905	
LTR	ECN NO	REVISION RECORD	DR	CHK	DATE				DWG No 図番	REV.
									IRISO ELECTRONICS CO., LTD. イリソ電子工業株式会社	0
									MSA-9855B-***Z905	