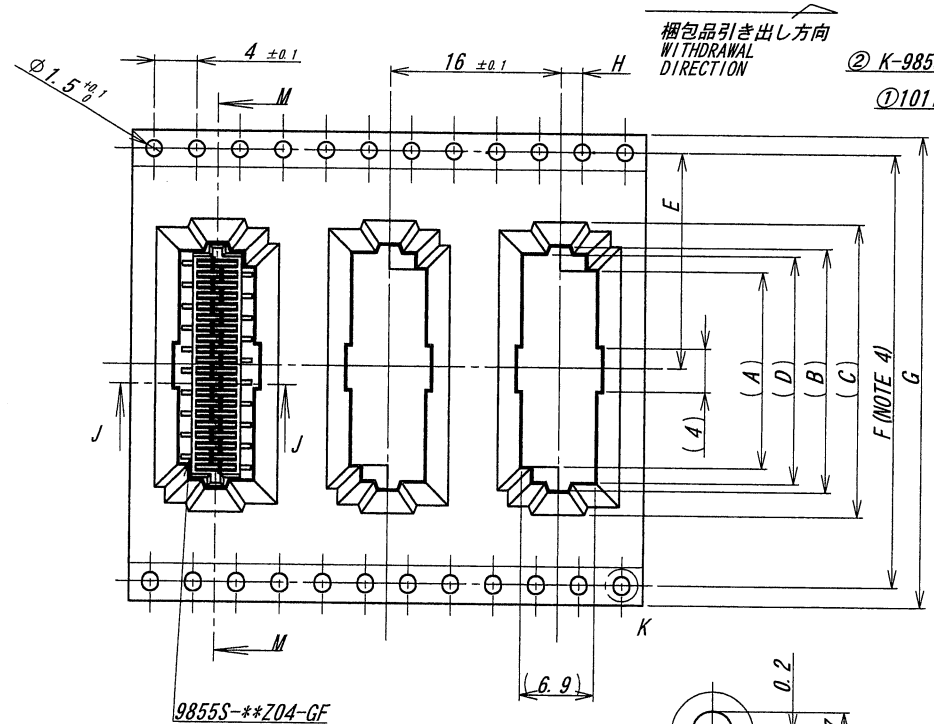
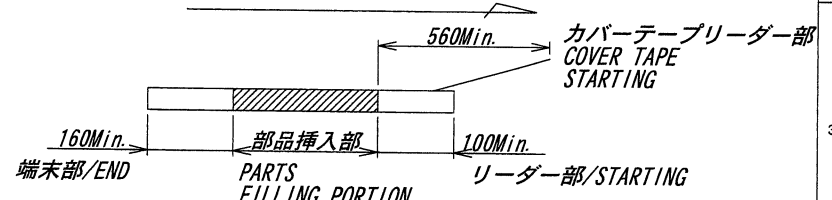


A B C D E F G H



極数/CKT	製品番号/PARTS No.	A	B	C	D	E	F	G	H	L
6	9855S-06Y937	4.3	8.8	13.5	7.2	11.5		24		21.5
8	9855S-08Y937	6.3	10.8	15.5	9.2					
10	9855S-10Y937	8.3	12.8	17.5	11.2	14.2	28.4	32	2 ± 0.1	26
12	9855S-12Y937	10.3	14.8	19.5	13.2					
14	9855S-14Y937	12.3	16.8	21.5	15.2					
16	9855S-16Y937	14.3	18.8	23.5	17.2					
18	9855S-18Y937	16.3	20.8	25.5	19.2	20.2	40.4	44	2 ± 0.15	37
20	9855S-20Y937	18.3	22.8	27.5	21.2					
22	9855S-22Y937	20.3	24.8	29.5	23.2					
24	9855S-24Y937	22.3	26.8	31.5	25.2					
26	9855S-26Y937	24.3	28.8	33.5	27.2	26.2	52.4	56		49
28	9855S-28Y937	26.3	30.8	35.5	29.2					
30	9855S-30Y937	28.3	32.8	37.5	31.2					

NOTE
 1. 梱包数量/UNIT QUANTITY: 1000
 2. リードテープ長さ/LEAD TAPE LENGTH
 製品引き出し方向
 PRODUCT WITHDRAWAL DIRECTION

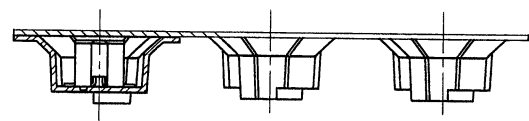
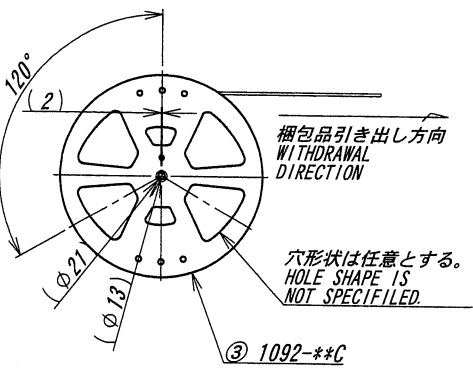
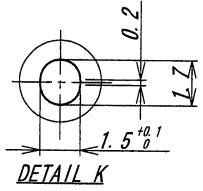


3. カバーテープの剥離強度/COVER TAPE PEELING FORCE: 0.2N~1.3N



4. テープ幅24mm以下の場合には
 シングルキャリアとする。(図参照)
 TAPE WIDTH UNDER 24mm IS
 SINGLE CARRIER. (SEE DRAWING)

5. 梱包方法はKS-0002Z参照の事
 REFER TO KS-0002Z FOR THE
 PACKING METHOD.



ISSUED
 '12.6.7
 IRISO
 ENG. DEPT.

MATERIAL 材質					GENERAL TOLERANCES 一般公差		SCALE 尺度		UNIT 単位		TITLE 名称	
①カバーテープ/COVER TAPE: PET ②キャリアテープ/CARRIER TAPE: PS ③リール/REEL : PS(黒/BLACK)					DIM 寸法 ± 0.3 ANGLE 角度 ±		DR '11-10-24 Lin. Qi		mm		9855シリーズソケットテーピング梱包品 SERIES 9850 SOCKET TAPING PRODUCT	
FINISH 仕上げ					3RD. ANG. PROJ. 三角法		CHK '11-10-24 M. TAKAGI		APP 2011.10.25 K. Sawaki		EDP No	
41663 REVISED L.Q MT 1/2-1-6											PARTS No 部番	
40467 RELEASED L.Q MT '11-10-24											9855S-**-Y937	
LIR 記号 ECN No REVISION RECORD 記 事 DR CHR DATE 年月日											DWG No 図番	
											IRISA-9855S-**-Y937	
											REV. 1	