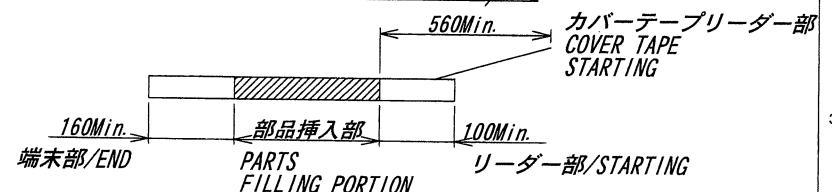
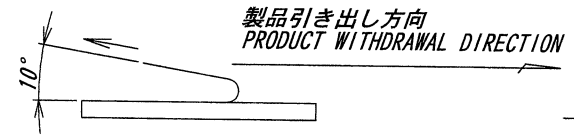
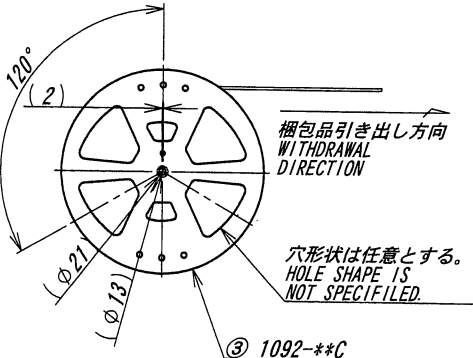
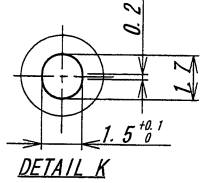


極数/CKT	製品番号/PARTS No.	A	B	C	D	E	F	G	H	L
6	9855S-06Y939	4.3	8.8	13.5	7.2	11.5		24		21.5
8	9855S-08Y939	6.3	10.8	15.5	9.2					
10	9855S-10Y939	8.3	12.8	17.5	11.2				2 ± 0.1	
12	9855S-12Y939	10.3	14.8	19.5	13.2					26
14	9855S-14Y939	12.3	16.8	21.5	15.2					
16	9855S-16Y939	14.3	18.8	23.5	17.2					
18	9855S-18Y939	16.3	20.8	25.5	19.2					
20	9855S-20Y939	18.3	22.8	27.5	21.2	20.2	40.4	44		37
22	9855S-22Y939	20.3	24.8	29.5	23.2				2 ± 0.15	
24	9855S-24Y939	22.3	26.8	31.5	25.2					
26	9855S-26Y939	24.3	28.8	33.5	27.2					
28	9855S-28Y939	26.3	30.8	35.5	29.2	26.2	52.4	56		49
30	9855S-30Y939	28.3	32.8	37.5	31.2					

- NOTE
 1. 梱包数量/UNIT QUANTITY: 1000
 2. リードテープ長さ/LEAD TAPE LENGTH
 製品引き出し方向
 PRODUCT WITHDRAWAL DIRECTION

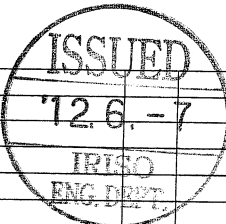


3. カバーテープの剥離強度/COVER TAPE PEELING FORCE: 0.2N~1.3N



4. テープ幅24mm以下の場合には
 シングルキャリアとする。(図参照)
 TAPE WIDTH UNDER 24mm IS
 SINGLE CARRIER. (SEE DRAWING)

5. 梱包方法はKS-0002Z参照の事
 REFER TO KS-0002Z FOR THE
 PACKING METHOD.



MATERIAL 材質		GENERAL TOLERANCES 一般公差		SCALE 尺度	UNIT 単位	TITLE 名称	
①カバーテープ/COVER TAPE: PET ②キャリアテープ/CARRIER TAPE: PS ③リール/REEL : PS(黒/BLACK)		DIM 寸法 ± 0.3 ANGLE 角度 ±		DR '11-10-24 Lin. Qi	mm	9855シリーズソケットテーピング梱包品 SERIES 9850 SOCKET TAPING PRODUCT	
FINISH 仕上げ		3RD. ANG. PROJ. 三角法		CHK Y/ '10/24M WAKAQ	DSN '11-10-24 Lin. Qi	EDP No	
41663 REVISED L.Q.M.T '12-6-6				APP 2011.10.25		PARTS No 部番	
40467 RELEASED L.Q.M.T '11-10-24				4. Sasaki		9855S-**Y939	
LIK 記号	ECN No	REVISION RECORD 記	DR	CHK	DATE 年月日	DWG No 図番	
						IRISA-9855S-**Y939	
						REV. 1.	