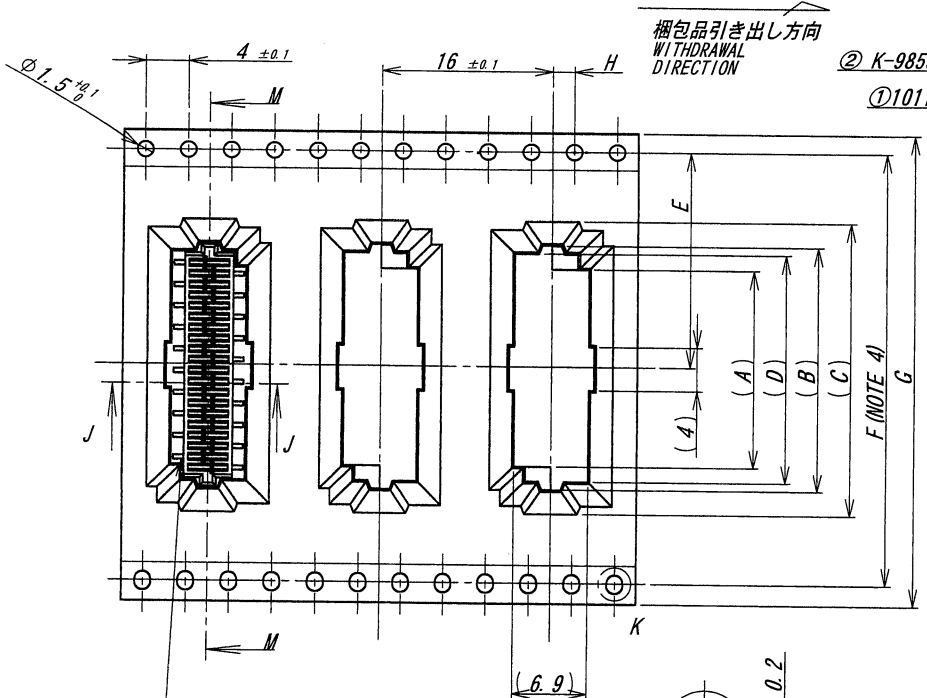
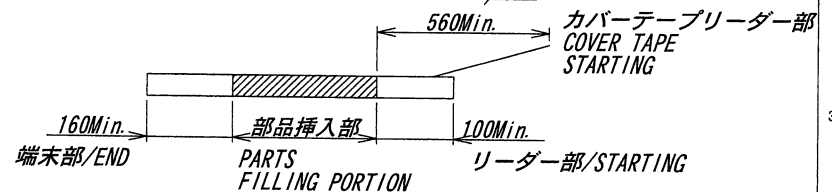


A B C D E F G H

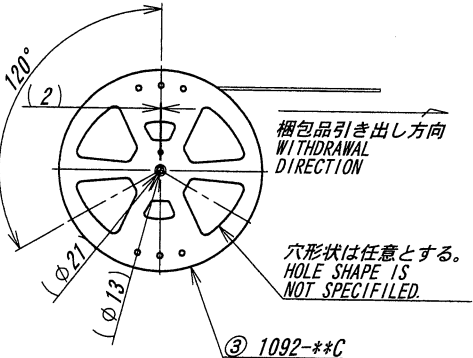
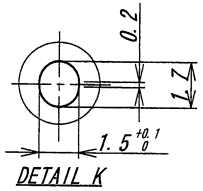


極数/CKT	製品番号/PARTS No.	A	B	C	D	E	F	G	H	L
6	9855S-06Y940	4.3	8.8	13.5	7.2	11.5		24		21.5
8	9855S-08Y940	6.3	10.8	15.5	9.2				2 ± 0.1	
10	9855S-10Y940	8.3	12.8	17.5	11.2	14.2	28.4	32		26
12	9855S-12Y940	10.3	14.8	19.5	13.2					
14	9855S-14Y940	12.3	16.8	21.5	15.2					
16	9855S-16Y940	14.3	18.8	23.5	17.2					
18	9855S-18Y940	16.3	20.8	25.5	19.2	20.2	40.4	44		37
20	9855S-20Y940	18.3	22.8	27.5	21.2				2 ± 0.15	
22	9855S-22Y940	20.3	24.8	29.5	23.2					
24	9855S-24Y940	22.3	26.8	31.5	25.2					
26	9855S-26Y940	24.3	28.8	33.5	27.2	26.2	52.4	56		49
28	9855S-28Y940	26.3	30.8	35.5	29.2					
30	9855S-30Y940	28.3	32.8	37.5	31.2					

NOTE
 1. 梱包数量/UNIT QUANTITY: 1000
 2. リードテープ長さ/LEAD TAPE LENGTH
 製品引き出し方向
 PRODUCT WITHDRAWAL DIRECTION

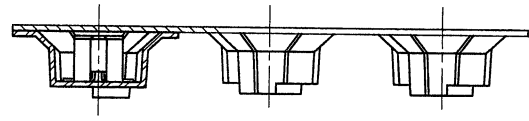


3. カバートープの剥離強度/COVER TAPE PEELING FORCE: 0.2N~1.3N

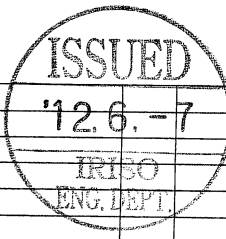


4. テープ幅24mm以下の場合
 シングルキャリアとする。(図参照)
 TAPE WIDTH UNDER 24mm IS
 SINGLE CARRIER. (SEE DRAWING)

5. 梱包方法はKS-0002Z参照の事
 REFER TO KS-0002Z FOR THE
 PACKING METHOD.



SECT. J-J



MATERIAL 材質		GENERAL TOLERANCES 一般公差		SCALE 尺度	UNIT 単位	TITLE 名称	
①カバートープ/COVER TAPE: PET ②キャリアテープ/CARRIER TAPE: PS ③リール/REEL : PS(黒/BLACK)		DIM 寸法 ± 0.3 ANGLE 角度 ±		DR '11-10-24 Lin. Qi	mm	9855シリーズソケットテーピング梱包品 SERIES 9850 SOCKET TAPING PRODUCT	
FINISH 仕上げ		3RD. ANG. PROJ. 三角法		CHK 7/1 1/24 H. TAKADA	DSN '11-10-24 Lin. Qi	BDP No	
BCN No		DATE 年月日		APP 2011.10.25 Y. Sawak		PARTS No 部番	
REVISED L.Q.M.T '12-6-6				IRISO ELECTRONICS CO., LTD イリソ電子工業株式会社		9855S-**Y940	
RELEASED L.Q.M.T '11-10-24				DWG No 図番		IMS-9855S-**Y940	
DR		CHK		REV.			

DO NOT SCALE DRAWING. THIS DRAWING CONTAINS INFORMATION THAT IS PROPRIETARY TO IRISO AND SHOULD NOT BE USED WITHOUT WRITTEN PERMISSION. 本図面は、イリソ電子工業(株)の所有する情報を含むもので当社の許可なく複製を禁止する。