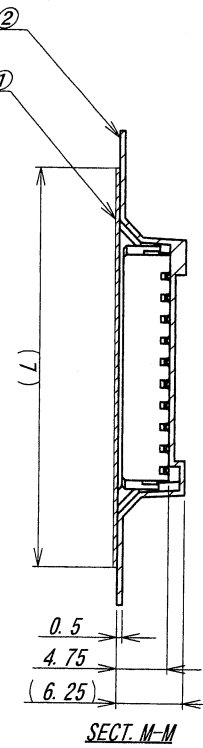
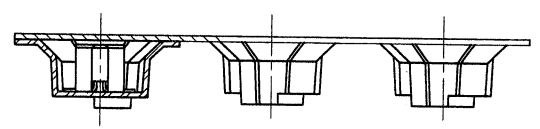
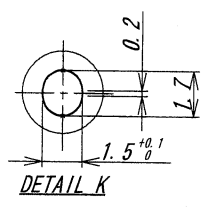
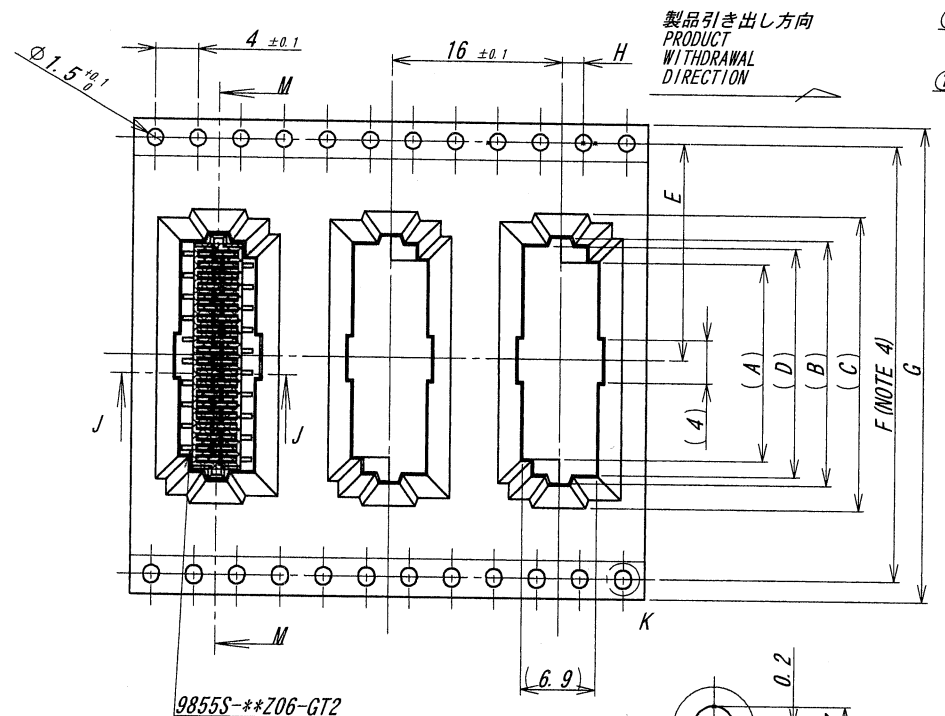
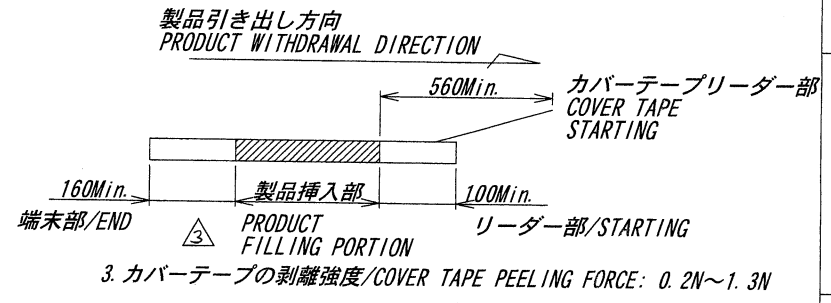


A B C D E F G H

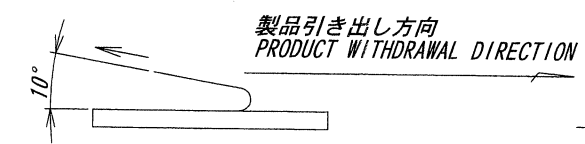


極数/CKT	製品番号/PARTS No.	A	B	C	D	E	F	G	H	L
6	9855S-06Y942	4.3	8.8	13.5	7.2	11.5	24	32	2 ± 0.1	21.5
8	9855S-08Y942	6.3	10.8	15.5	9.2					
10	9855S-10Y942	8.3	12.8	17.5	11.2					
12	9855S-12Y942	10.3	14.8	19.5	13.2	14.2	28.2	44	2 ± 0.15	26
14	9855S-14Y942	12.3	16.8	21.5	15.2					
16	9855S-16Y942	14.3	18.8	23.5	17.2					
18	9855S-18Y942	16.3	20.8	25.5	19.2	20.2	40.4	56	2 ± 0.15	37
20	9855S-20Y942	18.3	22.8	27.5	21.2					
22	9855S-22Y942	20.3	24.8	29.5	23.2					
24	9855S-24Y942	22.3	26.8	31.5	25.2	26.2	52.4	49	2 ± 0.15	49
26	9855S-26Y942	24.3	28.8	33.5	27.2					
28	9855S-28Y942	26.3	30.8	35.5	29.2					
30	9855S-30Y942	28.3	32.8	37.5	31.2					

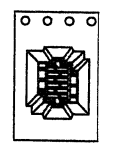
NOTE  
 1. 梱包数量/UNIT QUANTITY: 1000  
 2. リードテープ長さ/LEAD TAPE LENGTH



3. カバーテープの剥離強度/COVER TAPE PEELING FORCE: 0.2N~1.3N



4. テープ幅24mm以下の場合  
 シングルキャリアとする。(図参照)  
 TAPE WIDTH UNDER 24mm IS  
 SINGLE CARRIER. (SEE DRAWING)



ISSUED  
 '13.6.13

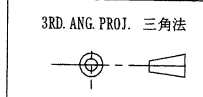
IRISO  
 ENG. DEPT.

△						
△						
△						
△	44188	NOTE REV	D.K	K.K	'13-5-30	
△	44004	NOTE REV	L.Q	M.T	'13-5-13	
△	41664	NOTE REV	L.Q	M.T	'12-6-6	
△	40467	RELEASED	L.Q	M.T	'11-10-24	
△	記号	REVISION RECORD	DR	CHK	DATE	年月日

MATERIAL 材質  
 ①カバーテープ/COVER TAPE: PET  
 ②キャリアテープ/CARRIER TAPE: PS  
 ③リール/REEL : PS (黒/BLACK)

FINISH 仕上げ

GENERAL TOLERANCES 一般公差  
 DIM 寸法 ± 0.3  
 ANGLE 角度 ±



SCALE 尺度 / UNIT 単位 mm  
 DR '13-5-30 DSN '11-10-24  
 D.Kim Lin.Qi  
 CHK 13 APP 73  
 5/30 K.Kobayashi 5/30 M.Takagi  
 IRISO ELECTRONICS CO., LTD  
 伊勢電子工業株式会社

TITLE 名称  
 9855シリーズソケットエンボス梱包品  
 SERIES 9850 SOCKET EMBOSS PRODUCT  
 EDP No  
 PARTS No 部番  
 IMSA-9855S-\*\*Y942  
 DWG No 図番  
 120-109855-021  
 REV. 3