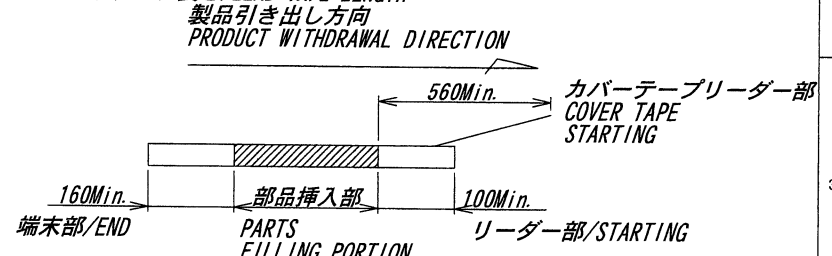
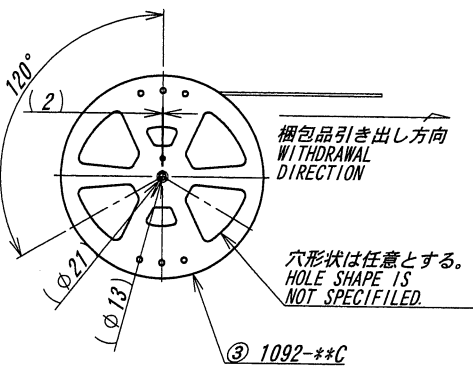
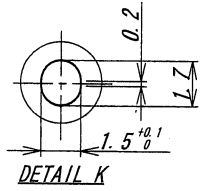


極数/CKT	製品番号/PARTS No.	A	B	C	D	E	F	G	H	L
6	9855S-06Y943	4.3	8.8	13.5	7.2	11.5		24		21.5
8	9855S-08Y943	6.3	10.8	15.5	9.2					
10	9855S-10Y943	8.3	12.8	17.5	11.2	14.2	28.4	32	2 ± 0.1	26
12	9855S-12Y943	10.3	14.8	19.5	13.2					
14	9855S-14Y943	12.3	16.8	21.5	15.2					
16	9855S-16Y943	14.3	18.8	23.5	17.2					
18	9855S-18Y943	16.3	20.8	25.5	19.2	20.2	40.4	44		37
20	9855S-20Y943	18.3	22.8	27.5	21.2					
22	9855S-22Y943	20.3	24.8	29.5	23.2				2 ± 0.15	
24	9855S-24Y943	22.3	26.8	31.5	25.2					
26	9855S-26Y943	24.3	28.8	33.5	27.2	26.2	52.4	56		49
28	9855S-28Y943	26.3	30.8	35.5	29.2					
30	9855S-30Y943	28.3	32.8	37.5	31.2					

NOTE
 1. 梱包数量/UNIT QUANTITY: 1000
 2. リードテープ長さ/LEAD TAPE LENGTH

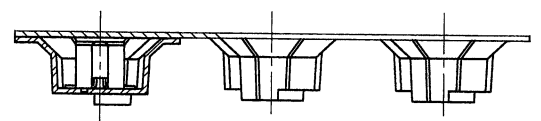


3. カバーテープの剥離強度/COVER TAPE PEELING FORCE: 0.2N~1.3N

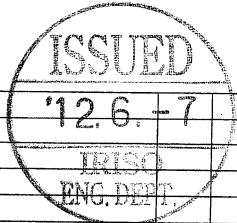


4. テープ幅24mm以下の場合にはシングルキャリアとする。(図参照)
 TAPE WIDTH UNDER 24mm IS SINGLE CARRIER. (SEE DRAWING)

5. 梱包方法はKS-0002Z参照の事
 REFER TO KS-0002Z FOR THE PACKING METHOD.



SECT. J-J



'12.6.-7		MATERIAL 材質		GENERAL TOLERANCES 一般公差		SCALE 尺度		UNIT 単位		TITLE 名称	
IRISO ENG. DEPT		①カバーテープ/COVER TAPE: PET ②キャリアテープ/CARRIER TAPE: PS ③リール/REEL : PS (黒/BLACK)		DIM 寸法 ± 0.3 ANGLE 角度 ±		DR '11-10-24 Lin. Qi		mm		9855シリーズソケットテーピング梱包品 SERIES 9850 SOCKET TAPING PRODUCT	
REVISED L.Q. M.T '12-6-6		FINISH 仕上げ		3RD. ANG. PROJ. 三角法		CHK '11-10-24 M. TAKAGI		APP '2011-10-25		EDP No	
RELEASED L.Q. M.T '11-10-24						IRISO ELECTRONICS CO., LTD イリソ電子工業株式会社				PARTS No 部番 9855S-**Y943	
LIR 記号 ECN No REVISION RECORD 記 事 DR CHK DATE 年月日										DWG No 図番 IMSA-9855S-**Y943	
										REV. 1	