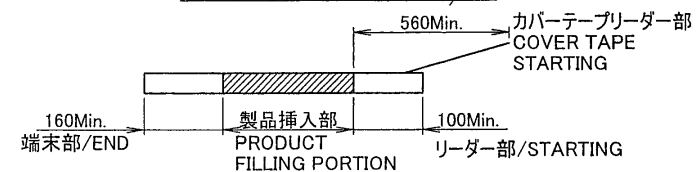
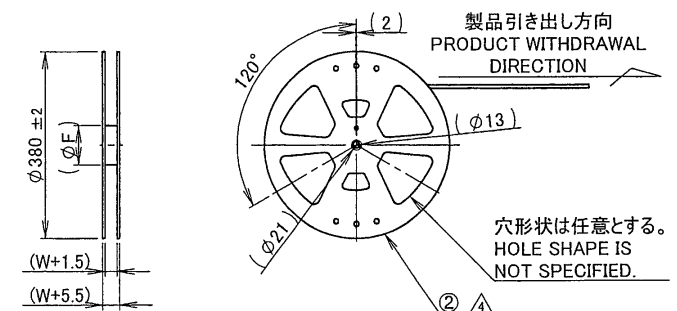
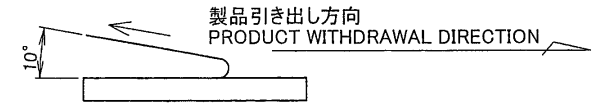


| 極数/CKT | 製品番号/PARTS No. | A    | B  | C    | D    | E  | F   | W  |
|--------|----------------|------|----|------|------|----|-----|----|
| 6      | 9856B-06Y934   | 7.2  | 15 | 14.2 | 28.4 | 26 | 80  | 32 |
| 8      | 9856B-08Y934   | 9.2  | 17 |      |      |    |     |    |
| 10     | 9856B-10Y934   | 11.2 | 19 |      |      |    |     |    |
| 12     | 9856B-12Y934   | 13.2 | 21 | 20.2 | 40.4 | 37 |     | 44 |
| 14     | 9856B-14Y934   | 15.2 | 23 |      |      |    |     |    |
| 16     | 9856B-16Y934   | 17.2 | 25 |      |      |    |     |    |
| 18     | 9856B-18Y934   | 19.2 | 27 | 26.2 | 52.4 | 49 | 56  |    |
| 20     | 9856B-20Y934   | 21.2 | 29 |      |      |    |     |    |
| 22     | 9856B-22Y934   | 23.2 | 31 |      |      |    |     |    |
| 24     | 9856B-24Y934   | 25.2 | 33 | 34.2 | 68.4 | 65 | 100 | 72 |
| 26     | 9856B-26Y934   | 27.2 | 35 |      |      |    |     |    |
| 28     | 9856B-28Y934   | 29.2 | 37 |      |      |    |     |    |
| 30     | 9856B-30Y934   | 31.2 | 39 |      |      |    |     |    |

NOTE 1. 梱包数量 / UNIT QUANTITY : 150  
 ① 2. リードテープ長さ / LEAD TAPE LENGTH  
 製品引き出し方向  
 PRODUCT WITHDRAWAL DIRECTION



3. カバーテープの剥離強度 / COVER TAPE PEELING FORCE : 0.2~1.3N



ISSUED  
 '16.9.14

| MATERIAL 材質                   |  |  |  | GENERAL TOLERANCES 一般公差 |  | SCALE 尺度                   |  | UNIT 単位      |  | TITLE 名称                        |  |
|-------------------------------|--|--|--|-------------------------|--|----------------------------|--|--------------|--|---------------------------------|--|
| ①キャリアテープ/CARRIER TAPE : PS    |  |  |  | DIM 寸法 ± 0.3            |  | DR '16-9-6                 |  | mm           |  | 9856シリーズ プラグ テーピング 梱包品          |  |
| ②リール/REEL : PS(黒/BLACK)       |  |  |  | ANGLE 角度 ±              |  | F. Hoga                    |  | DSN '10-4-26 |  | SERIES 9856 PLUG TAPING PRODUCT |  |
| ③カバーテープ/COVER TAPE : PET TYPE |  |  |  | 3RD. ANG. PROJ. 三角法     |  | CHK Y6                     |  | APP 2016-9-6 |  | EDP No                          |  |
| FINISH 仕上げ                    |  |  |  |                         |  | 1/6 K. Kobayashi           |  | U. Sasaki    |  | PARTS No 部番                     |  |
|                               |  |  |  |                         |  | IRISO ELECTRONICS CO., LTD |  |              |  | ① IMSA-9856B-**Y934             |  |
|                               |  |  |  |                         |  | IRISO 電子工業株式会社             |  |              |  | DWG No 図番                       |  |
|                               |  |  |  |                         |  |                            |  |              |  | ① 120-409856-005                |  |
|                               |  |  |  |                         |  |                            |  |              |  | REV. 4                          |  |

DO NOT SCALE DRAWING.  
 THIS DRAWING CONTAINS INFORMATION THAT IS PROPRIETARY TO IRISO AND SHOULD NOT BE USED WITHOUT WRITTEN PERMISSION. 本図面は、イリソ電子工業(株)の所有する情報を含むので当社の許可なく複製を禁止する。