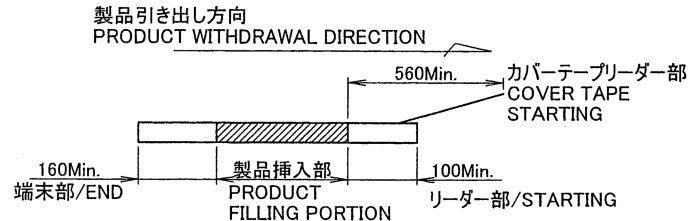
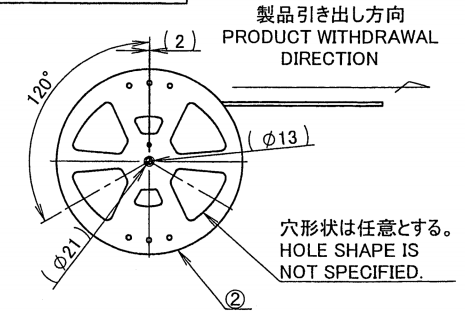
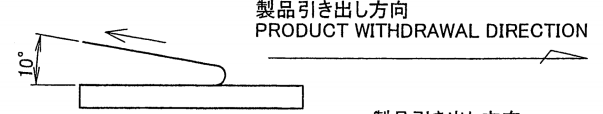


極数/CKT	製品番号/PARTS No.	A	B	C	D	E	F	W
6	9856B-06Y937	7.2	15	14.2	28.4	26	80	32
8	9856B-08Y937	9.2	17					
10	9856B-10Y937	11.2	19					
12	9856B-12Y937	13.2	21					
14	9856B-14Y937	15.2	23	20.2	40.4	37	80	44
16	9856B-16Y937	17.2	25					
18	9856B-18Y937	19.2	27	26.2	52.4	49	80	56
20	9856B-20Y937	21.2	29					
22	9856B-22Y937	23.2	31					
24	9856B-24Y937	25.2	33					
26	9856B-26Y937	27.2	35	34.2	68.4	65	100	72
28	9856B-28Y937	29.2	37					
30	9856B-30Y937	31.2	39					

- NOTE
 1. 梱包数量 / UNIT QUANTITY : 150
 2. リードテープ長さ / LEAD TAPE LENGTH



3. カバートープの剥離強度 / COVER TAPE PEELING FORCE : 0.2~1.3N



ISSUED
 '16.10.11
 IRISO
 ENG. DEPT.

MATERIAL 材質				GENERAL TOLERANCES 一般公差		SCALE 尺度	UNIT 単位	TITLE 名称	
①キャリアテープ/CARRIER TAPE : PS				DIN 寸法 ± 0.3 <td>DR 16-9-6</td> <td>mm</td> <td colspan="2">9856シリーズ プラグ テーピング 梱包品</td>		DR 16-9-6	mm	9856シリーズ プラグ テーピング 梱包品	
②リール/REEL : PS(黒/BLACK)				ANGLE 角度 ±		T. Haga		SERIES 9856 PLUG TAPING PRODUCT	
③カバートープ/COVER TAPE : PET TYPE				3RD. ANG. PROJ. 三角法		DSN '10-4-26		EDP No	
FINISH 仕上げ				IRISO 電子工業株式会社		T. Sabe		PARTS No 部番	
① 52466 NOTE REV 天丸 MT '16-10-6				3RD. ANG. PROJ. 三角法		APP 2016-9-6		△ IMSA-9856B-**Y937	
② 52369 REVISED T.H K.K '16-9-6				IRISO 電子工業株式会社		IRISO ELECTRONICS CO., LTD		DWG No 図番	
③ 43567 NOTE REV T.A M.T '13-3-8				IRISO 電子工業株式会社		IRISO 電子工業株式会社		REV. 4	
④ 39523 REVISED T.A S.M '11-5-20				IRISO 電子工業株式会社		IRISO 電子工業株式会社		REV. 4	
⑤ 38259 RELEASED T.A S.M '10-4-26				IRISO 電子工業株式会社		IRISO 電子工業株式会社		REV. 4	
ECN No REVISION RECORD 記				DATE 年月日		IRISO 電子工業株式会社		REV. 4	

DO NOT SCALE DRAWING. THIS DRAWING CONTAINS INFORMATION THAT IS PROPRIETARY TO IRISO AND SHOULD NOT BE USED WITHOUT WRITTEN PERMISSION. 本図面は、イリソ電子工業(株)の所有する情報を含むもので当社の許可なく複製を禁止する。