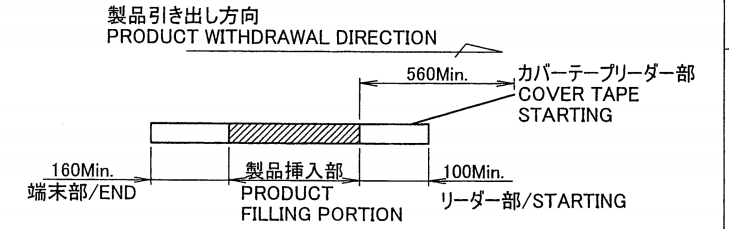
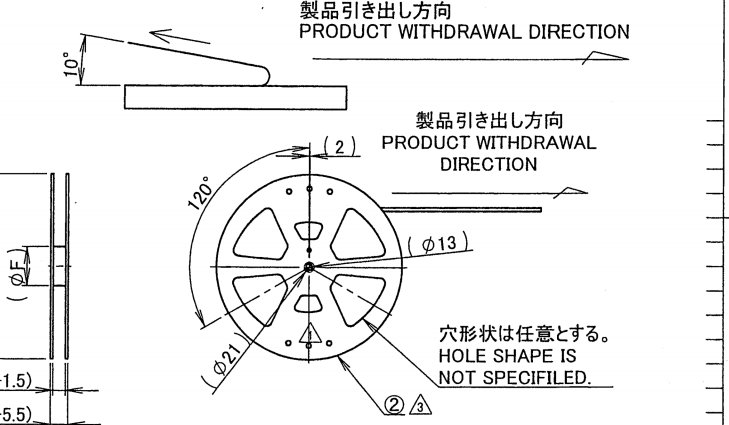


極数/CKT	製品番号/PARTS No.	A	B	C	D	E	F	W
6	9856B-06Y938	7.2	15	14.2	28.4	26	80	32
8	9856B-08Y938	9.2	17					
10	9856B-10Y938	11.2	19					
12	9856B-12Y938	13.2	21	20.2	40.4	37	80	44
14	9856B-14Y938	15.2	23					
16	9856B-16Y938	17.2	25					
18	9856B-18Y938	19.2	27	26.2	52.4	49	80	56
20	9856B-20Y938	21.2	29					
22	9856B-22Y938	23.2	31					
24	9856B-24Y938	25.2	33	34.2	68.4	65	100	72
26	9856B-26Y938	27.2	35					
28	9856B-28Y938	29.2	37					
30	9856B-30Y938	31.2	39					

- △ NOTE
 1. 梱包数量 / UNIT QUANTITY : 150
 2. リードテープ長さ / LEAD TAPE LENGTH



3. カバートープの剥離強度 / COVER TAPE PEELING FORCE : 0.2~1.3N



ISSUED
 '16.10.11
 IRISO
 ENG DEPT.

MATERIAL 材質				GENERAL TOLERANCES 一般公差		SCALE 尺度		UNIT 単位		TITLE 名称	
①キャリアテープ/CARRIER TAPE : PS				DIM 寸法 ± 0.3		DR '16-9-6		DSN '10-4-26		9856シリーズ プラグ テーピング 梱包品	
②リール/REEL : PS(黒/BLACK)				ANGLE 角度 ±		T. Haga		T. Abe		SERIES 9856 PLUG TAPING PRODUCT	
③カバートープ/COVER TAPE : PET TYPE				3RD. ANG. PROJ. 三角法		CHK '16		APP '16-9-6		EDP No	
FINISH 仕上げ				①		K. Kobayashi		C. Sasaki		PARTS No 部番	
IRISO				IRISO ELECTRONICS CO., LTD		IRISO		IRISO		△ IMSA-9856B-**Y938	
ECN No				3RD. ANG. PROJ.		IRISO 電子工業株式会社		IRISO		DWG No 図番	
REVISION RECORD				②		IRISO		IRISO		REV. 4	
REV. 記号				③		IRISO		IRISO		120-409856-056	
DATE 年月日				④		IRISO		IRISO		REV. 4	

DO NOT SCALE DRAWING. THIS DRAWING CONTAINS INFORMATION THAT IS PROPRIETARY TO IRISO AND SHOULD NOT BE USED WITHOUT WRITTEN PERMISSION. 本図面は、イリソ電子工業(株)の所有する情報を含むもので当社の許可なく複製を禁止する。