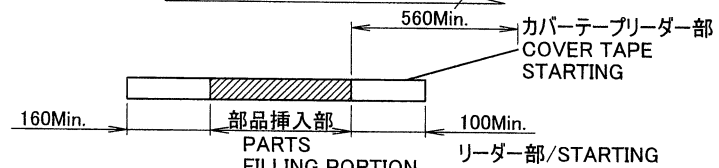


極数/CKT	製品番号/PARTS No.	A	B	C	D	E	F	G	W
6	9856B-06Y946	7.2	15	14.2	28.4	26	80	2±0.1	32
8	9856B-08Y946	9.2	17						
10	9856B-10Y946	11.2	19						
12	9856B-12Y946	13.2	21	20.2	40.4	37		2±0.15	44
14	9856B-14Y946	15.2	23						
16	9856B-16Y946	17.2	25						
18	9856B-18Y946	19.2	27	26.2	52.4	49	2±0.15	56	
20	9856B-20Y946	21.2	29						
22	9856B-22Y946	23.2	31						
24	9856B-24Y946	25.2	33	34.2	68.4	65	100	72	
26	9856B-26Y946	27.2	35						
28	9856B-28Y946	29.2	37						
30	9856B-30Y946	31.2	39						

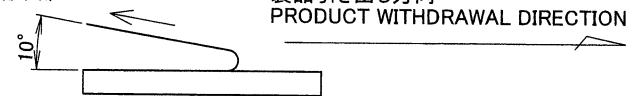
NOTE

- 梱包数量 / UNIT QUANTITY : 150
- リードテープ長さ / LEAD TAPE LENGTH

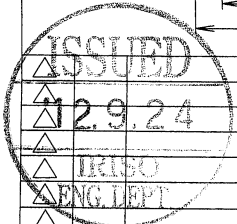
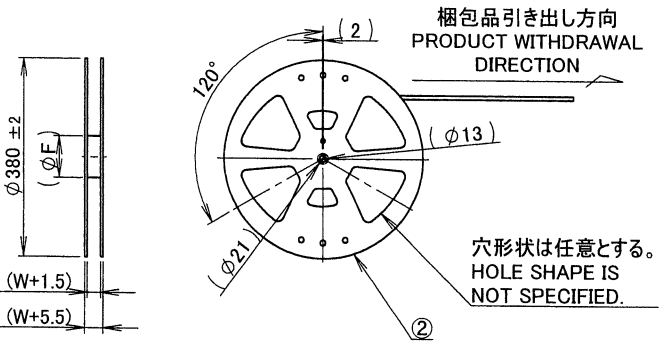
製品引き出し方向
PRODUCT WITHDRAWAL DIRECTION



- カバーテープの剥離強度 / COVER TAPE PEELING FORCE : 0.2~1.3N
端末部/END



- 梱包方法は、KS-0002Z参照の事。
REFER TO KS-0002Z FOR THE PACKING METHOD.



MATERIAL 材質 ①キャリアテープ/CARRIER TAPE : PS ②リール/REEL : PS(黒/BLACK) ③カバーテープ/COVER TAPE : PET TYPE				GENERAL TOLERANCES 一般公差 DIM 寸法 ± 0.3 ANGLE 角度 ±		SCALE 尺度 DR 72-9-20 J. Sakane CHK 72.9/20 S. Mitunaga		UNIT 単位 mm DSN 72-9-20 J. Sakane APP 72-9-21		TITLE 名称 9856シリーズ プラグ テーピング 梱包品 SERIES 9856 PLUG TAPING PRODUCT	
FINISH 仕上げ				3RD. ANG. PROJ. 三角法		IRISO ELECTRONICS CO., LTD イリソ電子工業株式会社		EDP No PARTS No 部番 9856B-**-Y946		DWG No 図番 IMSA-9856B-**-Y946	
LTR 記号 ECN No REVISION RECORD 事 DR CHK DATE 年月日 42325 RELEASED J.S 8.11 72.9-20										REV. 0	

DO NOT SCALE DRAWING. THIS DRAWING CONTAINS INFORMATION THAT IS PROPRIETARY TO IRISO AND SHOULD NOT BE USED WITHOUT WRITTEN PERMISSION. 本図面は、イリソ電子工業(株)の所有する情報を含むもので当社の許可なく複製を禁止する。