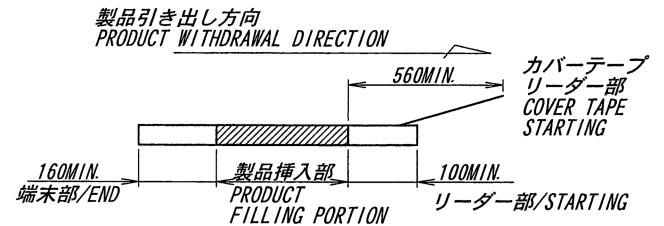


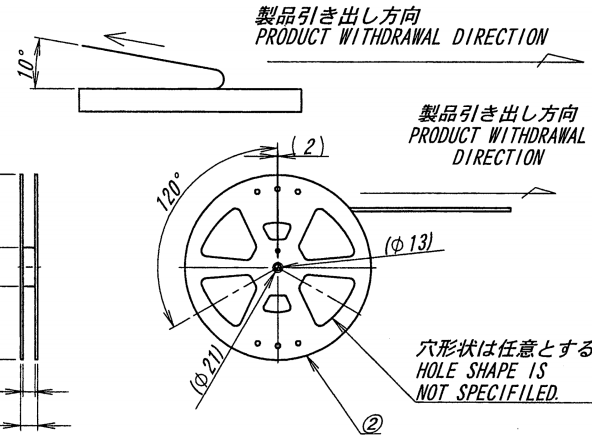
極数/CKT	製品番号/PARTS No.	A	B	C	D	E	F	G	W
6	9856B-06V972	7.2	15						
8	9856B-08V972	9.2	17	14.2	28.4	26		2±0.1	32
10	9856B-10V972	11.2	19						
12	9856B-12V972	13.2	21	20.2	40.4	37		2±0.15	44
14	9856B-14V972	15.2	23						
16	9856B-16V972	17.2	25						
18	9856B-18V972	19.2	27						
20	9856B-20V972	21.2	29	26.2	52.4	49			56
22	9856B-22V972	23.2	31						
24	9856B-24V972	25.2	33						
26	9856B-26V972	27.2	35						
28	9856B-28V972	29.2	37						
30	9856B-30V972	31.2	39	34.2	68.4	65	100		72

NOTE

- 梱包数量 / UNIT QUANTITY : 150
- リードテープ長さ / LEAD TAPE LENGTH



- カバーテープの剥離強度 / COVER TAPE PEELING FORCE : 0.2~1.3N



ISSUED					
16.4.20					
IRISO					
ENG. DEPT.					
17	1635	RELEASED	R.A	MT	16-04-18
LTR	ECN No	REVISION RECORD	DR	CHK	DATE
記号		記			年月日

MATERIAL 材質	①キャリアテープ/CARRIER TAPE : PS ②リール/REEL : PS (黒/BLACK) ③カバーテープ/COVER TAPE : PET TYPE
FINISH 仕上げ	

GENERAL TOLERANCES 一般公差	DIM 寸法 ± 0.3 ANGLE 角度 ±
3RD. ANG. PROJ. 三角法	

SCALE 尺度	UNIT 単位
DR '16-04-18	DSN '12-09-20
R. Arai	J. Sakaue
CHK 76	APP 2016-04-18
IRISO ELECTRONICS CO., LTD	
イリソ電子工業株式会社	

TITLE 名称	9856シリーズ プラグ エンボス 梱包品 SERIES 9856 PLUG EMBOSS PRODUCT	
BDP No		
PARTS No 部番	IMSA-9856B-**Y972	
DWG No 図番	120-409856-066	REV. 0

DO NOT SCALE DRAWING. THIS DRAWING CONTAINS INFORMATION THAT IS PROPRIETARY TO IRISO AND SHOULD NOT BE USED WITHOUT WRITTEN PERMISSION. 本図面は、イリソ電子工業（株）の所有する情報を含むもので当社の許可なく複製を禁止する。