

A

B

C

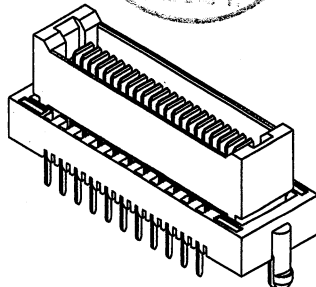
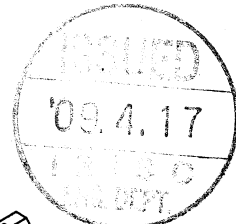
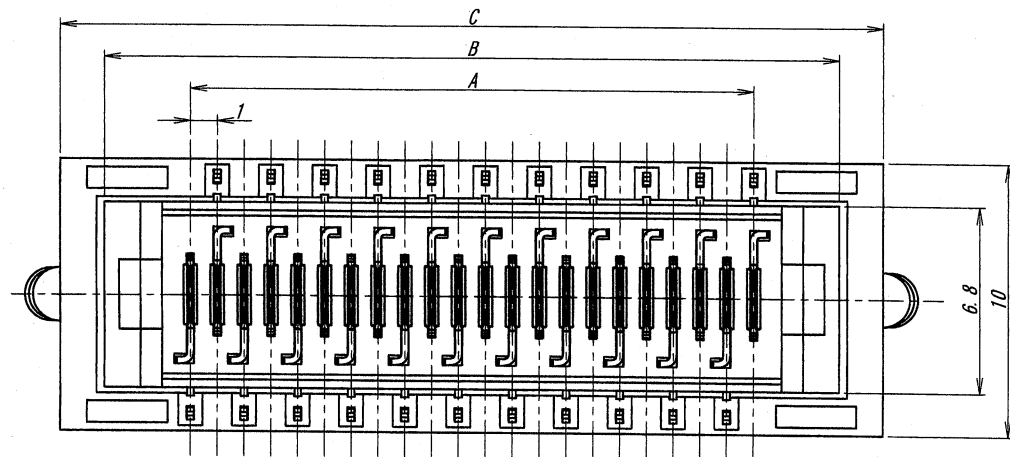
D

E

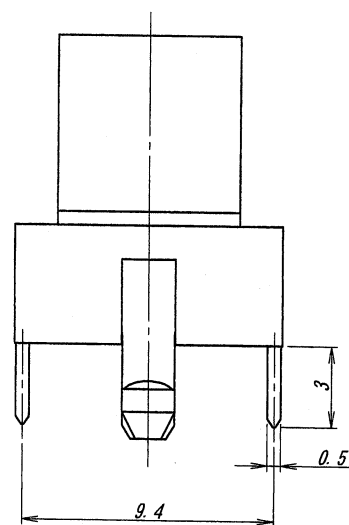
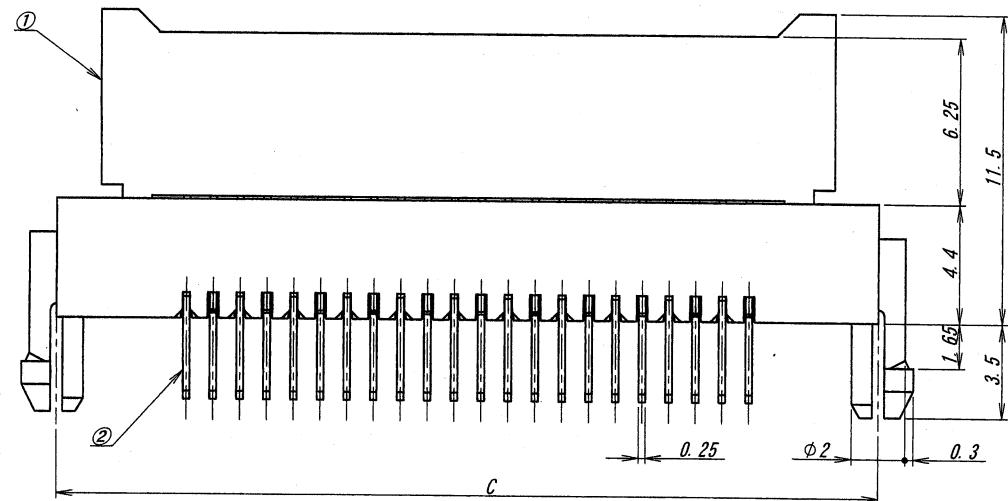
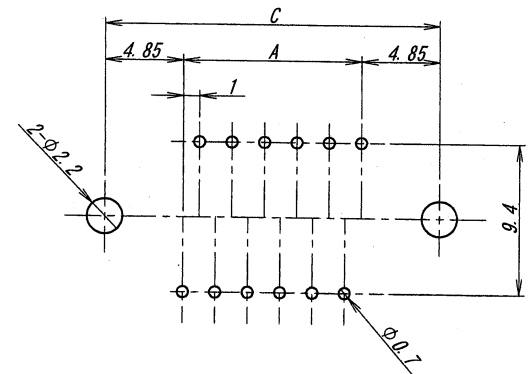
F

G

H



極数/CKT	部品番号/PARTS No.	A	B	C	NOTE
6	9856B-06Z13-T	5.0	11.4	14.7	
8	9856B-08Z13-T	7.0	13.4	16.7	
10	9856B-10Z13-T	9.0	15.4	18.7	
12	9856B-12Z13-T	11.0	17.4	20.7	
14	9856B-14Z13-T	13.0	19.4	22.7	
16	9856B-16Z13-T	15.0	21.4	24.7	
18	9856B-18Z13-T	17.0	23.4	26.7	
20	9856B-20Z13-T	19.0	25.4	28.7	
22	9856B-22Z13-T	21.0	27.4	30.7	
24	9856B-24Z13-T	23.0	29.4	32.7	
26	9856B-26Z13-T	25.0	31.4	34.7	
28	9856B-28Z13-T	27.0	33.4	36.7	
30	9856B-30Z13-T	29.0	35.4	38.7	



推奨基板寸法
 一般公差 : ±0.05 基板厚 : 1.6mm
 (マウント面)
 RECOMMENDED PCB SIZE
 GENERAL TOLERANCE : ±0.05
 THICKNESS OF PCB : 1.6mm
 (MOUNTING SIDE)

△	ECN No	REVISION RECORD	DR	CHK	DATE
△	34477	RELEASED	J.O	K.S	09-19
△					
△					
△					
△					
△					

MATERIAL 材質
①ベース : ガラス入り9Tナイロン樹脂, 自然色, UL94V-0 ②端子 : リン青銅 (t=0.25) ①BASE : GLASS FILLED 9NYLON, IVORY, UL94V-0 ②POST : PHOSPHER BRONZE (t=0.25)
FINISH 仕上げ
錫前めっき (リフロー処理) PLE-PLATE TIN-PLATE

GENERAL TOLERANCES 一般公差
DIM 寸法 ± 0.3 ANGLE 角度 ±
3RD. ANG. PROJ. 三角法

SCALE 尺度	UNIT 単位
DR 09 J. Oguro	mm
CHK 02-4-10 U. Sawaki	DSN 01 H. Honma
	APP 09.4.10
IRISO ELECTRONICS CO., LTD IIV電子工業株式会社	

TITLE 名称
9856シリーズ プラグ SERIES 9856 PLUG
EDP No
PARTS No 部番
9856B-**Z13-T
DWG No 図番
IMSA-9856B-**Z13-T
REV. 0

DO NOT SCALE DRAWING. THIS DRAWING CONTAINS INFORMATION THAT IS PROPRIETARY TO IRISO AND SHOULD NOT BE USED WITHOUT WRITTEN PERMISSION. 本図面は、イリソ電子工業(株)の所有する情報を含むもので当社の許可なく複製を禁止する。

RELEASED COPY