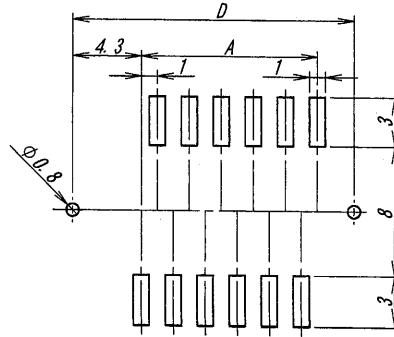
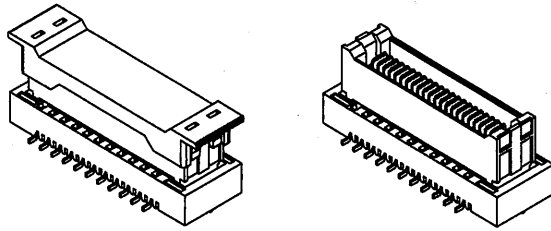
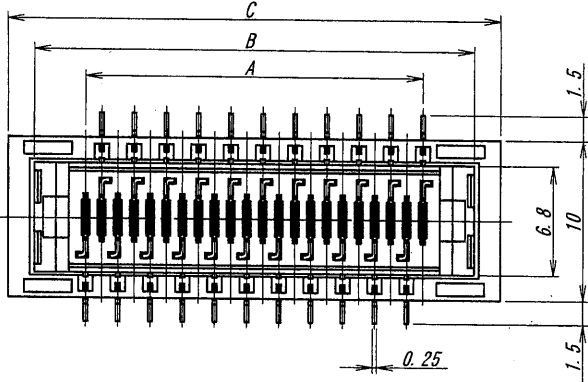


A B C D E F G H



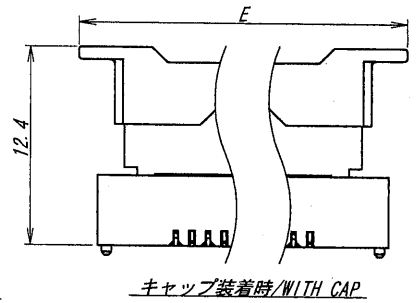
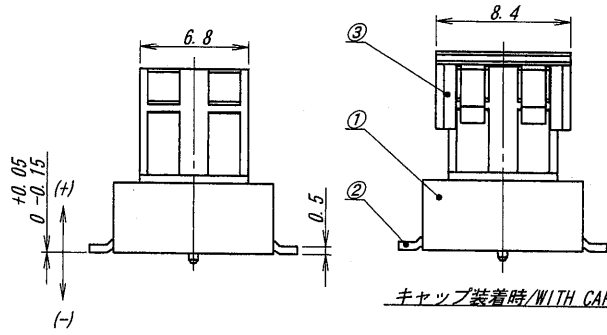
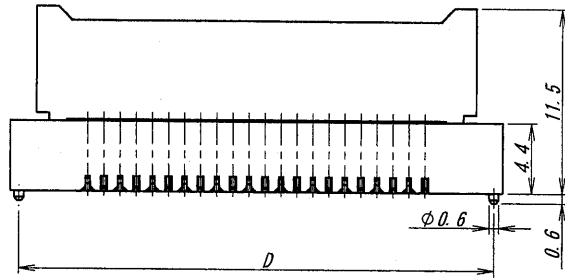
極数/CKT	部品番号/PARTS No.	A	B	C	D	E
6	9856B-06Z14-GF	5.0	11.4	14.7	13.6	17
8	9856B-08Z14-GF	7.0	13.4	16.7	15.6	19
10	9856B-10Z14-GF	9.0	15.4	18.7	17.6	21
12	9856B-12Z14-GF	11.0	17.4	20.7	19.6	23
14	9856B-14Z14-GF	13.0	19.4	22.7	21.6	25
16	9856B-16Z14-GF	15.0	21.4	24.7	23.6	27
18	9856B-18Z14-GF	17.0	23.4	26.7	25.6	29
20	9856B-20Z14-GF	19.0	25.4	28.7	27.6	31
22	9856B-22Z14-GF	21.0	27.4	30.7	29.6	33
24	9856B-24Z14-GF	23.0	29.4	32.7	31.6	35
26	9856B-26Z14-GF	25.0	31.4	34.7	33.6	37
28	9856B-28Z14-GF	27.0	33.4	36.7	35.6	39
30	9856B-30Z14-GF	29.0	35.4	38.7	37.6	41



推奨基板寸法
 一般公差 : ±0.05 基板厚 : 1.6mm
 (マウント面)

RECOMMENDED PCB SIZE
 GENERAL TOLERANCE : ±0.05
 THICKNESS OF PCB : 1.6mm
 (MOUNTING SIDE)

NOTE
 1. コプラナリティー/COPLANARITY : 0.1MAX.



ISSUED
 '10.11.-2
 IRISO
 ENG. DEPT.

LTk 記号	ECN No	REVISION RECORD 記	DR	CHK	DATE 年月日
3259	RELEASED	T.A	a.m		10-4-23

MATERIAL 材質	FINISH 仕上げ
①ベース : ガラス入りPTAIロン樹脂, 自然色, UL94V-0 ②端子 : リン青銅 (t=0.25) ③キャップ : ガラス入りPTAIロン樹脂, 黒色, UL94V-0 ④BASE : GLASS FILLED 97NYLON, IVORY, UL94V-0 ⑤POST : PHOSPHER BRONZE (t=0.25) ⑥CAP : GLASS FILLED 97NYLON, BLACK, UL94V-0	ニッケル下地めっき/OVER Ni PLATE: 2μmMIN. 金めっき/Au PLATE: 0.1μmMIN.

GENERAL TOLERANCES 一般公差	DIM 寸法 ±	ANGLE 角度 ±	3RD. ANG. PROJ. 三角法
	± 0.3		三角法

SCALE 尺度	UNIT 単位	TITLE 名称
DR 1/10-4-23 T. Abe	mm	9856シリーズ プラグ SERIES 9856 PLUG
CHK 10.11.27 S. Mituzaka	DSN 1/10-4-23 T. Abe	EDP No
	APP 1/10-4-27	PARTS No 部番
		DWG No 図番
		REV. 0

TITLE 名称	PARTS No 部番	DWG No 図番	REV.
9856シリーズ プラグ SERIES 9856 PLUG	9856B-**Z14-GF		0
		IRMSA-9856B-**Z14-GF	