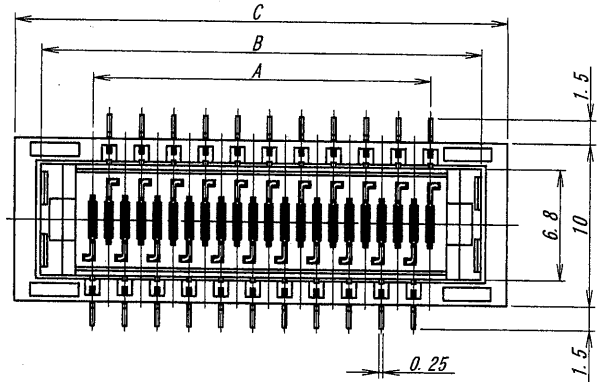
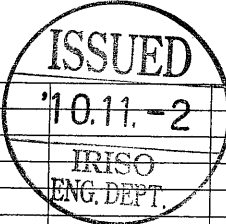
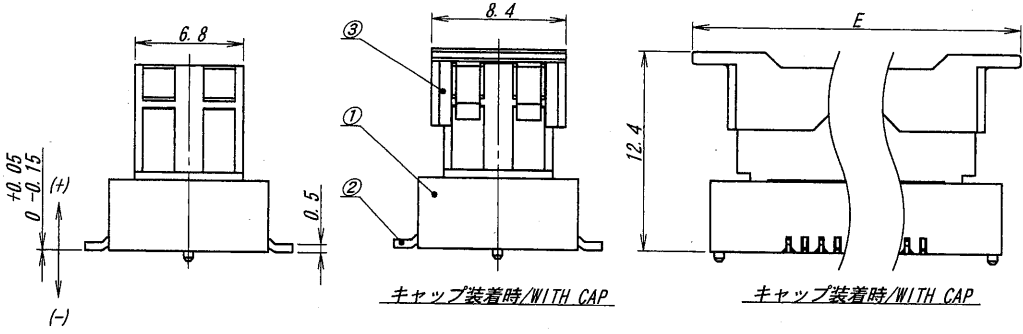
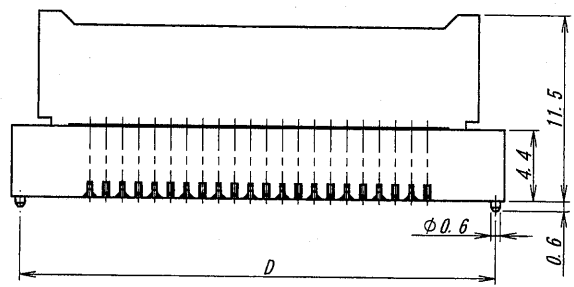


極数/CKT	部品番号/PARTS No.	A	B	C	D	E
6	9856B-06Z14-TM1	5.0	11.4	14.7	13.6	17
8	9856B-08Z14-TM1	7.0	13.4	16.7	15.6	19
10	9856B-10Z14-TM1	9.0	15.4	18.7	17.6	21
12	9856B-12Z14-TM1	11.0	17.4	20.7	19.6	23
14	9856B-14Z14-TM1	13.0	19.4	22.7	21.6	25
16	9856B-16Z14-TM1	15.0	21.4	24.7	23.6	27
18	9856B-18Z14-TM1	17.0	23.4	26.7	25.6	29
20	9856B-20Z14-TM1	19.0	25.4	28.7	27.6	31
22	9856B-22Z14-TM1	21.0	27.4	30.7	29.6	33
24	9856B-24Z14-TM1	23.0	29.4	32.7	31.6	35
26	9856B-26Z14-TM1	25.0	31.4	34.7	33.6	37
28	9856B-28Z14-TM1	27.0	33.4	36.7	35.6	39
30	9856B-30Z14-TM1	29.0	35.4	38.7	37.6	41



推奨基板寸法
 一般公差 : ±0.05 基板厚 : 1.6mm
 (マウント面)
RECOMMENDED PCB SIZE
 GENERAL TOLERANCE : ±0.05
 THICKNESS OF PCB : 1.6mm
 (MOUNTING SIDE)

NOTE
 1. コプラナリティー/COPLANARITY : 0.1MAX.
 2. 当該品はウィスカの発生を通常品よりも抑制する効果を持たせた製品であります。ウィスカの発生を無くす事を保証する製品ではありません。
 APPLICABLE PRODUCT HAS EFFECT TO SUPPRESS THE OCCURRENCE OF WHISKER THAN NORMAL.
 HOWEVER, IT IS NOT A PRODUCT THAT GUARANTEES THAT THERE IS NO OCCURRENCE OF WHISKER.



LTR 記号	ECN No.	REVISION RECORD	DR	CHK	DATE	MATERIAL 材質	GENERAL TOLERANCES 一般公差	SCALE 尺度	UNIT 単位	TITLE 名称
		30239								
		REVISED				FINISH 仕上げ	DIM 寸法 ± 0.3	DR 10-4-23 T. Abe	APP 10-10-23	EDP No
						ニッケル下地めっき/OVER NI PLATE: 1.5~3.5μm 錫半光沢めっき/TIN MATT PLATE: 3~6μm	ANGLE 角度 ±	CHK 10-4-23 S. Mitayama		PARTS No 部番
							3RD. ANG. PROJ. 三角法	IRISO ELECTRONICS CO., LTD アイエ電子工業株式会社		DWG No 図番
										REV. 0
										9856B-**Z14-TM1
										IMS A-9856B-**Z14-TM1