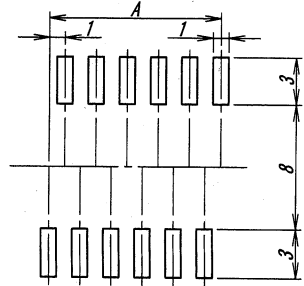
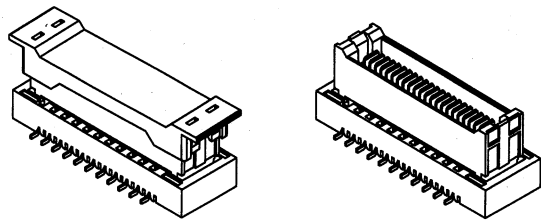
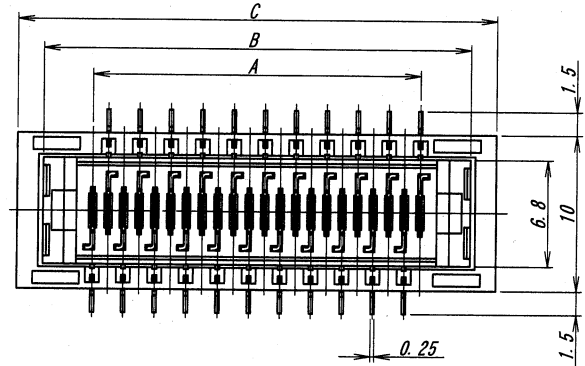


A B C D E F G H

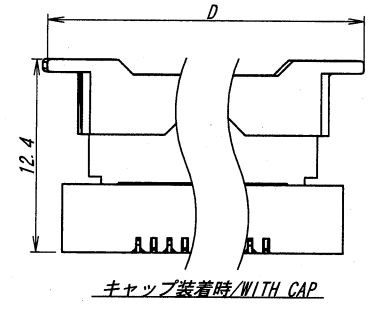
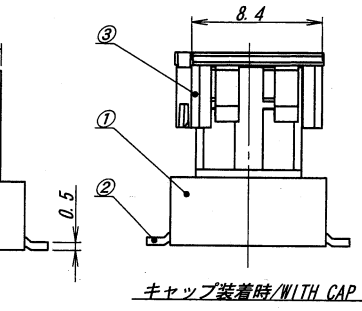
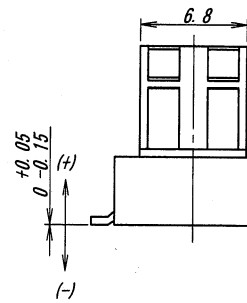
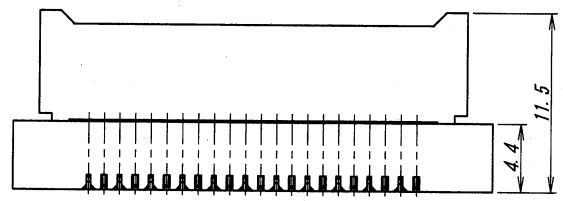


極数/CKT	部品番号/PARTS No.	A	B	C	D
6	9856B-06Z15-T	5.0	11.4	14.7	17
8	9856B-08Z15-T	7.0	13.4	16.7	19
10	9856B-10Z15-T	9.0	15.4	18.7	21
12	9856B-12Z15-T	11.0	17.4	20.7	23
14	9856B-14Z15-T	13.0	19.4	22.7	25
16	9856B-16Z15-T	15.0	21.4	24.7	27
18	9856B-18Z15-T	17.0	23.4	26.7	29
20	9856B-20Z15-T	19.0	25.4	28.7	31
22	9856B-22Z15-T	21.0	27.4	30.7	33
24	9856B-24Z15-T	23.0	29.4	32.7	35
26	9856B-26Z15-T	25.0	31.4	34.7	37
28	9856B-28Z15-T	27.0	33.4	36.7	39
30	9856B-30Z15-T	29.0	35.4	38.7	41



推奨基板寸法
 一般公差: ±0.05 基板厚: 1.6mm
 (マウント面)
 RECOMMENDED PCB SIZE
 GENERAL TOLERANCE: ±0.05
 THICKNESS OF PCB: 1.6mm
 (MOUNTING SIDE)

NOTE
 1. コプラナリティー/COPLANARITY: 0.1MAX.
 2. 当該品はウイスキーの発生を通常品よりも抑制する効果を持たせた製品ですが、ウイスキーの発生を無くす事を保証する製品ではありません。
 APPLICABLE PRODUCT HAS EFFECT TO SUPPRESS THE OCCURRENCE OF WHISKER THAN NORMAL.
 HOWEVER, IT IS NOT A PRODUCT THAT GUARANTEES THAT THERE IS NO OCCURRENCE OF WHISKER.



MATERIAL 材質 ①ベース: ガラス入りU9Tナイロン樹脂, 自然色, UL94V-0 ②端子: リン青銅 (t=0.25) ③キャップ: ガラス入りU9Tナイロン樹脂, 黒色, UL94V-0 ①BASE: GLASS FILLED 9TNYLON, IVORY, UL94V-0 ②POST: PHOSPHOR BRONZE (t=0.25) ③CAP: GLASS FILLED 9TNYLON, BLACK, UL94V-0		GENERAL TOLERANCES 一般公差 DIM 寸法 ± 0.3 ANGLE 角度 ±		SCALE 尺度 / DR '11-1-25 S. Sakamoto CHK '11 S. H. TAKAKA		UNIT 単位 mm DSN '10-4-26 T. Abe APP '11-1-25 Z. Nakahara		TITLE 名称 9856シリーズ プラグ SERIES 9856 PLUG	
FINISH 仕上げ 錫めっき リフロー処理/PRE-PLATE: 0.8~1.5μm		3RD. ANG. PROJ. 三角法		IRISO ELECTRONICS CO., LTD 伊勢電子工業株式会社		EDP No PARTS No 部番 9856B-**Z15-T		DWG No 図番 IMSA-9856B-**Z15-T	
ECN No REVISTON RECORD 記 事 DR CHK DATE 年月日 S.S MT '11-1-25								REV. 0	

DO NOT SCALE DRAWING. THIS DRAWING CONTAINS INFORMATION THAT IS PROPRIETARY TO IRISO AND SHOULD NOT BE USED WITHOUT WRITTEN PERMISSION. 本図面は、伊勢電子工業(株)の所有する情報を含むもので当社の許可なく複製を禁止する。

REDUCED COPY