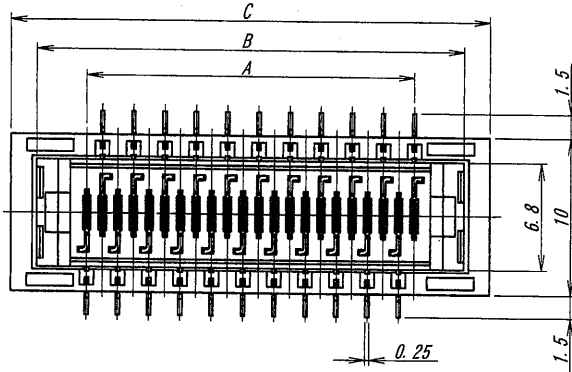


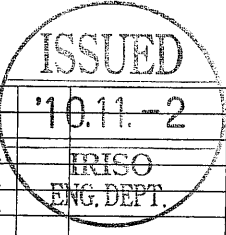
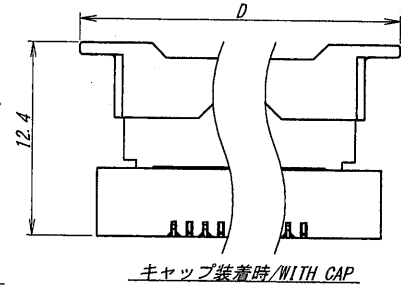
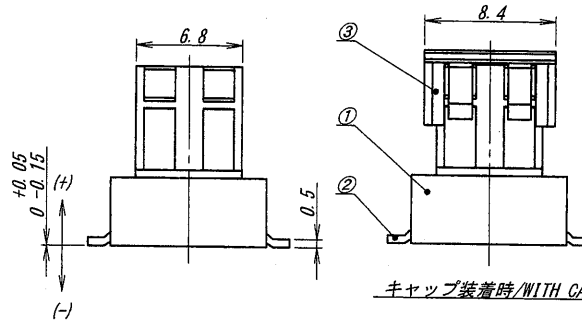
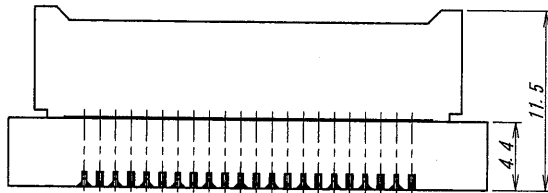
極数/CKT	部品番号/PARTS No.	A	B	C	D
6	9856B-06Z15-TM1	5.0	11.4	14.7	17
8	9856B-08Z15-TM1	7.0	13.4	16.7	19
10	9856B-10Z15-TM1	9.0	15.4	18.7	21
12	9856B-12Z15-TM1	11.0	17.4	20.7	23
14	9856B-14Z15-TM1	13.0	19.4	22.7	25
16	9856B-16Z15-TM1	15.0	21.4	24.7	27
18	9856B-18Z15-TM1	17.0	23.4	26.7	29
20	9856B-20Z15-TM1	19.0	25.4	28.7	31
22	9856B-22Z15-TM1	21.0	27.4	30.7	33
24	9856B-24Z15-TM1	23.0	29.4	32.7	35
26	9856B-26Z15-TM1	25.0	31.4	34.7	37
28	9856B-28Z15-TM1	27.0	33.4	36.7	39
30	9856B-30Z15-TM1	29.0	35.4	38.7	41



推奨基板寸法
 一般公差: ±0.05 基板厚: 1.6mm
 (マウント面)
RECOMMENDED PCB SIZE
GENERAL TOLERANCE: ±0.05
THICKNESS OF PCB: 1.6mm
 (MOUNTING SIDE)

NOTE

1. コプラナリティー/COPLANARITY: 0.1MAX.
2. 当該品はウイスキーの発生を通常品よりも抑制する効果を持たせた製品ですが、ウイスキーの発生を無くす事を保証する製品ではありません。
 APPLICABLE PRODUCT HAS EFFECT TO SUPPRESS THE OCCURRENCE OF WHISKER THAN NORMAL. HOWEVER, IT IS NOT A PRODUCT THAT GUARANTEES THAT THERE IS NO OCCURRENCE OF WHISKER.



<p>10.11.-2</p> <p>IRISO</p> <p>ENG. DEPT.</p>		<p>MATERIAL 材質</p> <p>①ベース : ガラス入り9Tナイロン樹脂, 自然色, UL94V-0</p> <p>②端子 : リン青銅 (t=0.25)</p> <p>③キャップ : ガラス入り9Tナイロン樹脂, 黒色, UL94V-0</p> <p>④BASE : GLASS FILLED 9TNYLON, IVORY, UL94V-0</p> <p>⑤POST : PHOSPHER BRONZE (t=0.25)</p> <p>⑥CAP : GLASS FILLED 9TNYLON, BLACK, UL94V-0</p>		<p>GENERAL TOLERANCES 一般公差</p> <p>DIM 寸法 ± 0.3</p> <p>ANGLE 角度 ±</p>		<p>SCALE 尺度 /</p> <p>DR 10-3-24</p> <p>CHK 10.3/25</p> <p>T. Abe</p> <p>S. Mitsuoka</p>		<p>UNIT 単位 mm</p> <p>DSN 10-3-24</p> <p>APP 10-3-25</p>		<p>TITLE 名称</p> <p>9856シリーズ プラグ</p> <p>SERIES 9856 PLUG</p>	
<p>FINISH 仕上げ</p> <p>ニッケル下地めっき/OVER NI PLATE: 1.5~3.5μm</p> <p>錫半光沢めっき/TIN MATT PLATE: 3~6μm</p>		<p>3RD. ANG. PROJ. 三角法</p>		<p>IRISO ELECTRONICS CO., LTD</p> <p>イリス電子工業株式会社</p>		<p>PARTS No 部番</p> <p>9856B-**Z15-TM1</p>		<p>DWG No 図番</p> <p>IRISA-9856B-**Z15-TM1</p>			
<p>3849 RELEASED T.A. 10-3-24</p> <p>REVISION RECORD</p> <p>DR CHK DATE</p>		<p>REV. 0</p>		<p>DO NOT SCALE DRAWING.</p> <p>THIS DRAWING CONTAINS INFORMATION THAT IS PROPRIETARY TO IRISO AND SHOULD NOT BE USED WITHOUT WRITTEN PERMISSION. 本図面は、イリス電子工業(株)の所有する情報を含むもので当社の許可なく複製を禁止する。</p>		<p>RECEIVED</p>					