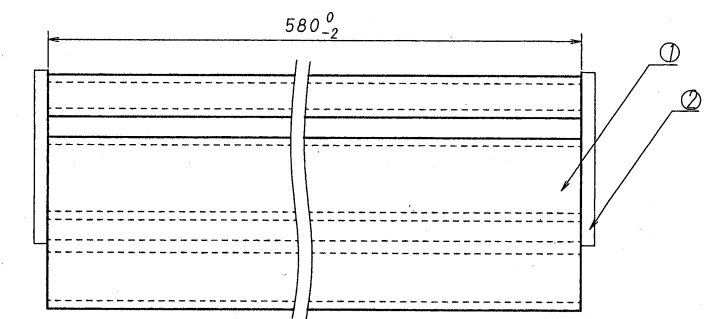


断面拡大図
SECT. DETAIL



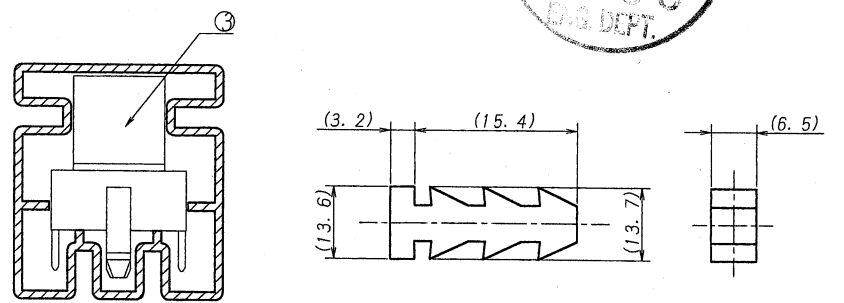
製品番号 PART NO.	数量 QTY	NOTE	製品番号 PART NO.	数量 QTY	NOTE
9856B-06Z908	31		9856B-20Z908	17	
9856B-08Z908	28		9856B-22Z908	16	
9856B-10Z908	25		9856B-24Z908	15	
9856B-12Z908	23		9856B-26Z908	14	
9856B-14Z908	21		9856B-28Z908	13	
9856B-16Z908	20		9856B-30Z908	13	
9856B-18Z908	18				

NOTE

1. 材質処理:
MATERIAL DISPOSAL

番号 CKT	部品番号 PART No.	名称 TITLE	材質 MATERIAL	色・処理 COLOR, DISPOSAL
①	K-9856-100	マガジン MAGAZINE	硬質塩化ビニル t=0.6 RIGID PVC t=0.6	透明 帯電防止処理 CLEAR STATIC ELECTRICITY AVOID
②	K-9856-101	ストッパー STOPPER	非磁性軟質塩化ビニル SBR 60	緑色 GREEN
③	9856B-**Z13-T	プラグ PLUG	9Tナイロン, リン青銅 9TNYLON PHOSPHOR BRONZE	自然色 UL94V-0, 鍍め IVORY, UL94V-0 PRE-PLATE TIN-PLATE

2. ソリは 全長に対して2mm以内とする。
WARP: 2mmMAX.
3. ストッパー: 寸法は参考値とする。
STOPPER: SIZE IS INFORMATION.



△						MATERIAL 材質	NOTE 参照 SEE NOTE	GENERAL TOLERANCES 一般公差 DIM 寸法 ± 0.5 ANGLE 角度 ±	SCALE 尺度 / DR '09 J. Oguro CHK '09-4-18	UNIT 単位 mm	TITLE 名称 9856シリーズ プラグ用マガジン 梱包図 SERIES 9856 PLUG MAGAZINE
△						FINISH 仕上げ	NOTE 参照 SEE NOTE	3RD. ANG. PROJ. 三角法	DR '09 J. Oguro APP '09-4-10	EDP No	EDP No
△									G. Sasaki	PARTS No 部番 9856B-**Z908	PARTS No 部番 9856B-**Z908
△									IRISO ELECTRONICS CO., LTD. IRISO 電子工業株式会社	DWG No 図番 1MSA-9856B-**Z908	DWG No 図番 1MSA-9856B-**Z908
△											REV. 0