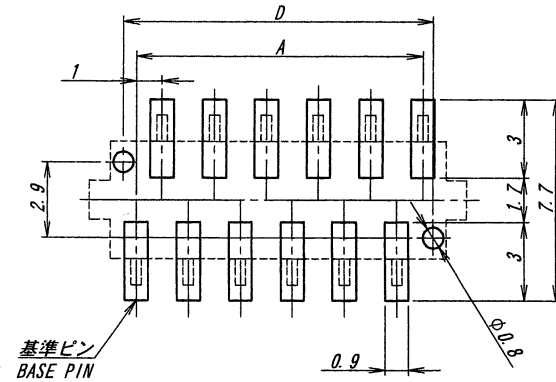
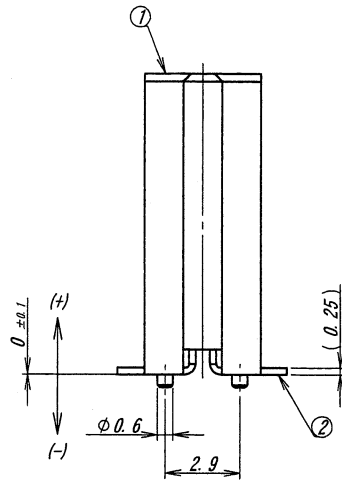
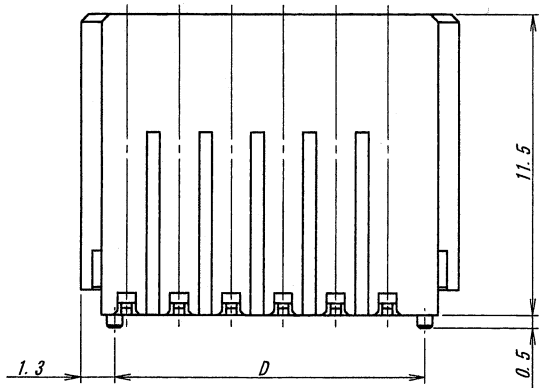


極数/CKT	部品番号/PARTS No.	A	B	C	D	NOTE
6	9856S-06F-GT2	5.0	6.9	8.5	5.9	
8	9856S-08F-GT2	7.0	8.9	10.5	7.9	
10	9856S-10F-GT2	9.0	10.9	12.5	9.9	
12	9856S-12F-GT2	11.0	12.9	14.5	11.9	
14	9856S-14F-GT2	13.0	14.9	16.5	13.9	
16	9856S-16F-GT2	15.0	16.9	18.5	15.9	
18	9856S-18F-GT2	17.0	18.9	20.5	17.9	
20	9856S-20F-GT2	19.0	20.9	22.5	19.9	
22	9856S-22F-GT2	21.0	22.9	24.5	21.9	
24	9856S-24F-GT2	23.0	24.9	26.5	23.9	
26	9856S-26F-GT2	25.0	26.9	28.5	25.9	
28	9856S-28F-GT2	27.0	28.9	30.5	27.9	
30	9856S-30F-GT2	29.0	30.9	32.5	29.9	

NOTE
 1. コプラナリティー: 0.1MAX.
 2. 当製品は通常品よりも抑制する効果を持たせた製品ではありますが、
 ウィスカーの発生を無くすことを保証する製品ではありません。

NOTE
 1. COPLANARITY: 0.1MAX.
 2. APPLICABLE PRODUCT HAS EFFECT TO SUPPRESS THE OCCURRENCE OF WHISKER.
 HOWEVER, IT IS NOT A PRODUCT THAT GUARANTEES THAT THERE IS NO
 OCCURRENCE OF WHISKER



推奨基板寸法
 一般公差: ±0.05 基板厚: 1.6mm
 (マウント面)

RECOMMENDED PCB SIZE
 GENERAL TOLERANCE: ±0.05
 THICKNESS OF PCB: 1.6mm
 (MOUNTING SIDE)

ISSUED
 '14.6.12
 IRISO
 ENG. DEPT

△					MATERIAL 材質	GENERAL TOLERANCES 一般公差	SCALE 尺度	UNIT 単位	TITLE 名称
△					①ハウジング: ガラス入り9Tナイロン樹脂, 黒色, UL94V-0	DIM 寸法 ± 0.3	DR '14-6-06	MM	9856シリーズ ソケット
△					②端子: リン青銅	ANGLE 角度 ±	T. Ura	DSN '02-12-18	SERIES 9856 SOCKET
△					③HOUSING: GRASS FILLED 9TYLON, BLACK, UL94V-0		K. Ikeda	EDP No	
△					④CONTACT: PHOSPHOR BRONZE		CHK 1/4 M. Takahashi	APPROV 1/4 M. Imahira	PARTS No 部番
△	47934	NOTE REV	T. Ura	H. T	FINISH 仕上げ	3RD. ANG. PROJ. 三角法	IRISO ELECTRONICS CO., LTD		△ IMSA-9856S-**F-GT2
△	43751	NOTE REV	T. N	K. K	ニッケル下地めっき/OVER Ni PLATE: 1.0μmMIN.		IRISO 電子工業株式会社		
△	41178	RELEASED	L. Q	M. T	接点部 鍍半光沢めっき/CONTACT AREA TIN MATT PLATE: 2~7μm				DWG No 図番
△	ECN No	REVISION RECORD 記	DR	CHK	テール部 金めっき/TAIL AREA Au PLATE: 0.03μmMIN.				△ 110-109856-012
△					DATE 年月日				REV. 2

DO NOT SCALE DRAWING. THIS DRAWING CONTAINS INFORMATION THAT IS PROPRIETARY TO IRISO AND SHOULD NOT BE USED WITHOUT WRITTEN PERMISSION. 本図面は、イリソ電子工業(株)の所有する情報を含むもので当社の許可なく複製を禁止する。

REDUCED COPY