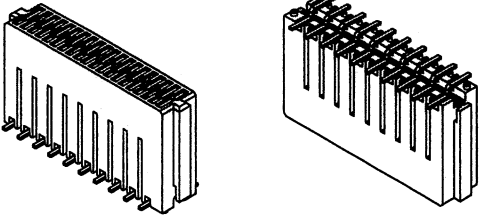
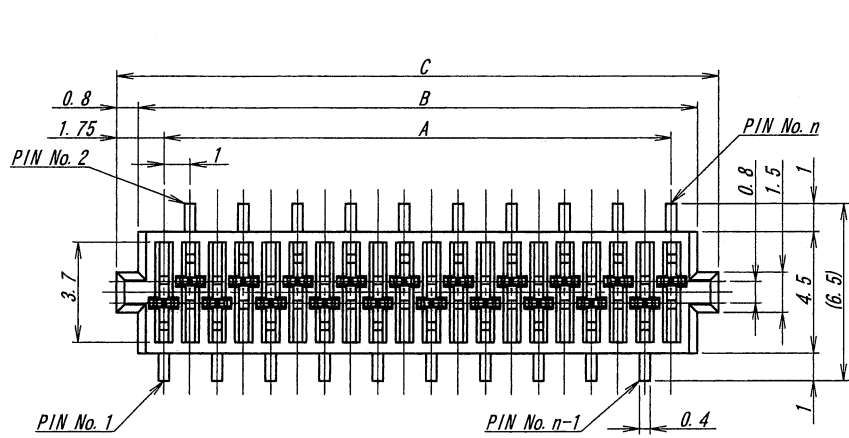
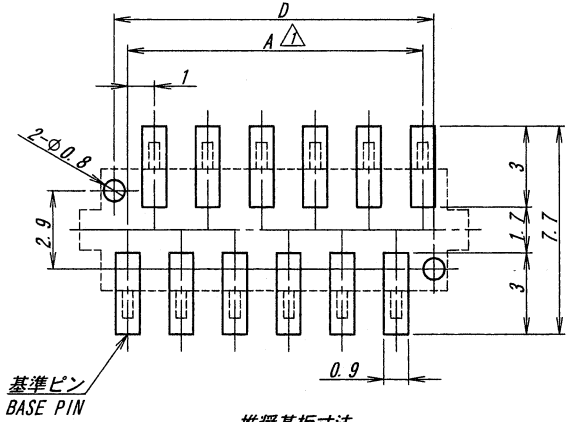
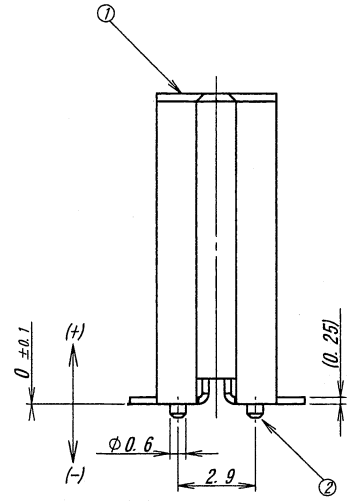
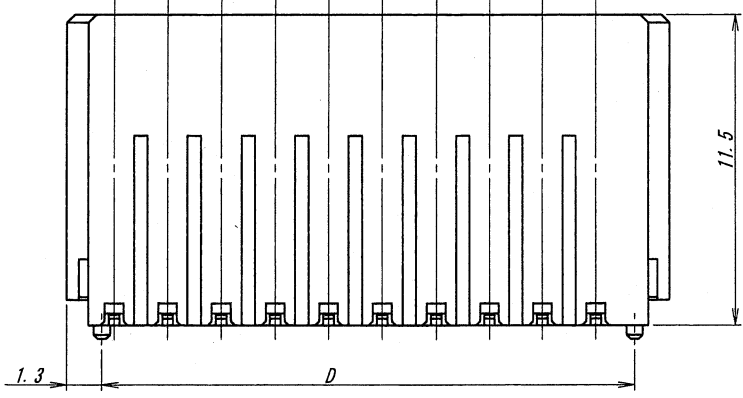


極数/CKT	部品番号/PARTS No.	A	B	C	D
6	9856S-06F-TMN1	5.0	6.9	8.5	5.9
8	9856S-08F-TMN1	7.0	8.9	10.5	7.9
10	9856S-10F-TMN1	9.0	10.9	12.5	9.9
12	9856S-12F-TMN1	11.0	12.9	14.5	11.9
14	9856S-14F-TMN1	13.0	14.9	16.5	13.9
16	9856S-16F-TMN1	15.0	16.9	18.5	15.9
18	9856S-18F-TMN1	17.0	18.9	20.5	17.9
20	9856S-20F-TMN1	19.0	20.9	22.5	19.9
22	9856S-22F-TMN1	21.0	22.9	24.5	21.9
24	9856S-24F-TMN1	23.0	24.9	26.5	23.9
26	9856S-26F-TMN1	25.0	26.9	28.5	25.9
28	9856S-28F-TMN1	27.0	28.9	30.5	27.9
30	9856S-30F-TMN1	29.0	30.9	32.5	29.9



仕様
 1. 嵌合プラグ: 985*B-***-**
 2. コア平面リテュー: 0.15MAX.
 3. 本製品はウィスカの発生を通常品よりも抑制する効果を持たせた製品
 でありませんが、ウィスカの発生を無くすことを保証する製品ではありません。

NOTE
 1. MATING OF PLUG: 985*B-***-**
 2. COPLANARITY: 0.15MAX.
 3. THIS PRODUCT HAS EFFECT TO SUPPRESS THE OCCURRENCE OF WHISKER THAN
 NORMAL. HOWEVER, IT IS NOT A PRODUCT THAT GUARANTEES THAT THERE IS
 NO OCCURRENCE OF WHISKER.



推奨基板寸法
 一般公差: ±0.05 基板厚: 1.6mm
 (マウント面)
 RECOMMENDED PCB SIZE
 GENERAL TOLERANCE: ±0.05
 THICKNESS OF PCB: 1.6mm
 (MOUNTING SIDE)

ISSUED
 '14.6.16
 IRISO
 ENG. DEPT.

△					MATERIAL 材質 ①ハウジング: ガラス入りPTナイロン樹脂, 黒色, UL94V-0 ②端子: リン青銅 ①HOUSING: GLASS FILLED PTNYLON, BLACK, UL94V-0 ②CONTACT: PHOSPHOR BRONZE	GENERAL TOLERANCES 一般公差 DIM 寸法 ± 0.3 ANGLE 角度 ±	SCALE 尺度 DR '14-6-11 Y. KOJIMA	UNIT 単位 mm	TITLE 名称 9856シリーズ ソケット SERIES 9856 SOCKET	
△					FINISH 仕上げ ニッケル下地めっき/OVER Ni PLATE: 1μmMIN. 半光沢錫めっき/TIN MATT PLATE コンタクト側/CONTACT AREA: 3~6μm テール側/TAIL AREA: 1μmMIN.	3RD. ANG. PROJ. 三角法	CHK 6/11/14 S. Ura	APP M. J. J.	EDP No	
△	47962	NOTE REV	Y. K	S. Ura	'14-6-11				PARTS No 部番 IMSA-9856S-**F-TMN1	
△	47403	NOTE REV	T. N	T. Ura	'14-4-2				DWG No 図番 110-109856-007	
△	46183	RELEASED	H. Y	T. Ura	'14-1-29				REV. 2	
△	LTk 記号	ECN No	REVISION 記号	DR	CHK	DATE 年月日				