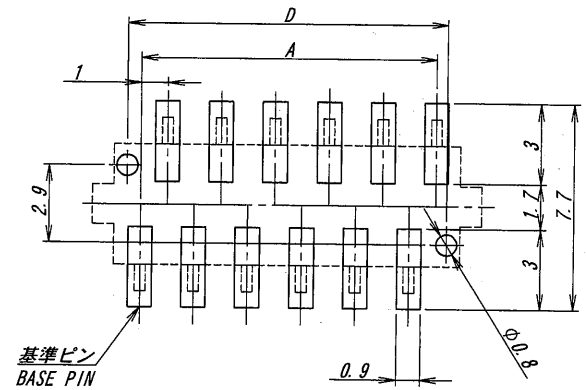
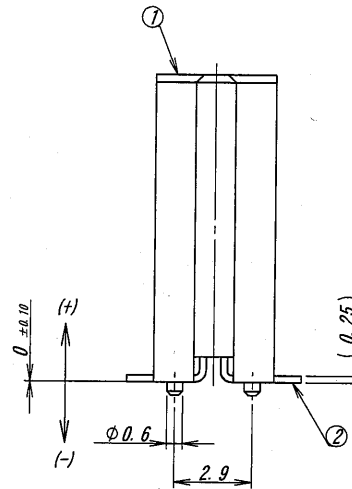
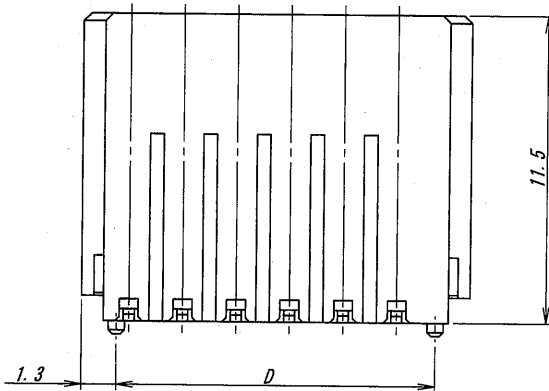


極数/CKT	部品番号/PARTS No.	A	B	C	D	NOTE
6	9856S-06F-TR	5.0	6.9	8.5	5.9	
8	9856S-08F-TR	7.0	8.9	10.5	7.9	
10	9856S-10F-TR	9.0	10.9	12.5	9.9	
12	9856S-12F-TR	11.0	12.9	14.5	11.9	
14	9856S-14F-TR	13.0	14.9	16.5	13.9	
16	9856S-16F-TR	15.0	16.9	18.5	15.9	
18	9856S-18F-TR	17.0	18.9	20.5	17.9	
20	9856S-20F-TR	19.0	20.9	22.5	19.9	
22	9856S-22F-TR	21.0	22.9	24.5	21.9	
24	9856S-24F-TR	23.0	24.9	26.5	23.9	
26	9856S-26F-TR	25.0	26.9	28.5	25.9	
28	9856S-28F-TR	27.0	28.9	30.5	27.9	
30	9856S-30F-TR	29.0	30.9	32.5	29.9	

NOTE
 1. コプラナリティー : 0.15MAX.
 2. ウィスカーの発生を通常品よりも抑制する効果を持たせた製品ではありますが、ウィスカーの発生を無くすことを保証する製品ではありません。

NOTE
 1. COPLANARITY : 0.15MAX.
 2. APPLICABLE PRODUCT HAS EFFECT TO SUPPRESS THE OCCURRENCE OF WHISKER. HOWEVER, IT IS NOT A PRODUCT THAT GUARANTEES THAT THERE IS NO OCCURRENCE OF WHISKER.



推奨基板寸法
 一般公差 : ±0.05 基板厚 : 1.6mm
 (マウント面)

RECOMMENDED PCB SIZE
 GENERAL TOLERANCE : ±0.05
 THICKNESS OF PCB : 1.6mm
 (MOUNTING SIDE)

△						MATERIAL 材質 ①ハウジング : ガラス入り9Tナイロン樹脂, 黒色, UL94V-0 ②端子 : リン青銅 ③HOUSING : GRASS FILLED 9TNYLON, BLACK, UL94V-0 ④CONTACT : PHOSPHOR BRONZE	GENERAL TOLERANCES 一般公差 DIM 寸法 ± 0.3 ANGLE 角度 ±	SCALE 尺度 DR 1/10-5-12 Y. Nakagawa CHK 7D IRI MATSUKI	UNIT 単位 mm DSN 02-5-29 T. Ura APP 2/0 S. M. Yoshikawa	TITLE 名称 9856シリーズ ソケット SERIES 9856 SOCKET
△						FINISH 仕上げ ニッケル下地めっき/OVER Ni PLATE : 1~3μm 錫リフローめっき/Sn REFLOW PLATE : 1μmMIN.	3RD. ANG. PROJ. 三角法	IRISO ELECTRONICS CO., LTD イリス電子工業株式会社		EDP No PARTS No 部番 9856S-**F-TR
△	3704	REVISED	5.11	MT	10-5-12					DWG No 図番 IRMSA-9856S-**F-TR
△	記号	REVISION RECORD	DR	CHK	DATE					REV. 1

DO NOT SCALE DRAWING.
 THIS DRAWING CONTAINS INFORMATION THAT IS PROPRIETARY TO IRISO AND SHOULD NOT BE USED WITHOUT WRITTEN PERMISSION. 本図面は、イリス電子工業(株)の所有する情報を含むもので当社の許可なく複製を禁止する。

REDUCED COPY