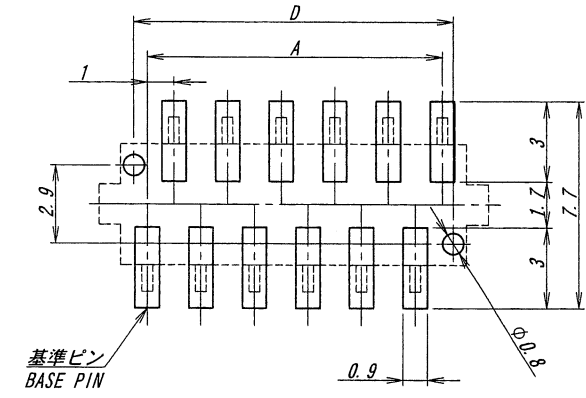
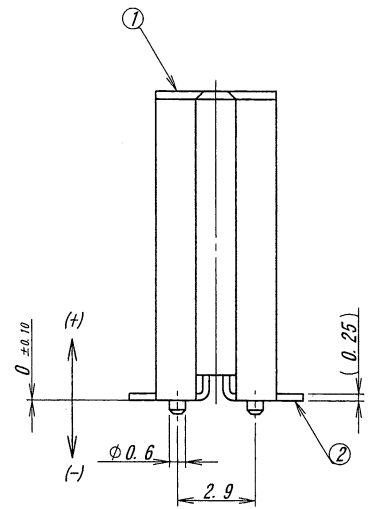
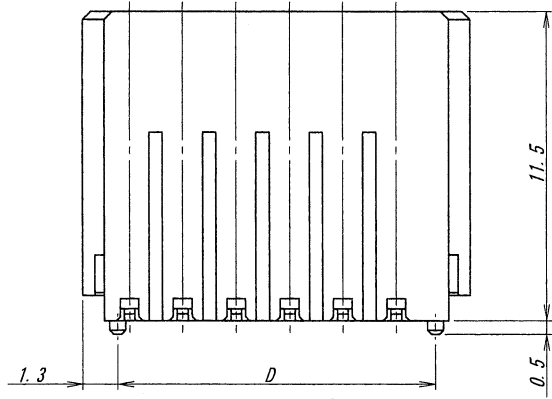


極数/CKT	部品番号/PARTS No.	A	B	C	D	NOTE
6	9856S-06G-GF	5.0	6.9	8.5	5.9	
8	9856S-08G-GF	7.0	8.9	10.5	7.9	
10	9856S-10G-GF	9.0	10.9	12.5	9.9	
12	9856S-12G-GF	11.0	12.9	14.5	11.9	
14	9856S-14G-GF	13.0	14.9	16.5	13.9	
16	9856S-16G-GF	15.0	16.9	18.5	15.9	
18	9856S-18G-GF	17.0	18.9	20.5	17.9	
20	9856S-20G-GF	19.0	20.9	22.5	19.9	
22	9856S-22G-GF	21.0	22.9	24.5	21.9	
24	9856S-24G-GF	23.0	24.9	26.5	23.9	
26	9856S-26G-GF	25.0	26.9	28.5	25.9	
28	9856S-28G-GF	27.0	28.9	30.5	27.9	
30	9856S-30G-GF	29.0	30.9	32.5	29.9	

NOTE  
1. コプラナリティー: 0.1 MAX.

NOTE  
1. COPLANARITY: 0.1 MAX.



推奨基板寸法  
一般公差: ±0.05 基板厚: 1.6mm (マウント面)

RECOMMENDED PCB SIZE  
GENERAL TOLERANCE: ±0.05  
THICKNESS OF PCB: 1.6mm (MOUNTING SIDE)

**ISSUED**  
**'14.10.10**  
**IRISO**  
**ENG. DEPT.**

				MATERIAL 材質 ①ハウジング: ガラス入り9Tナイロン樹脂, 黒色, UL94V-0 ②端子: リン青銅 (t=0.25) ③吸着テープ: ポリイミド ④HOUSING: GLASS FILLED 9TYLON, BLACK, UL94V-0 ⑤CONTACT: PHOSPHOR BRONZE ⑥TAPE: POLYIMIDE	GENERAL TOLERANCES 一般公差 DIM 寸法 ± 0.3 ANGLE 角度 ±		SCALE 尺度 DR '14-10-9 Y. KOJIMA	UNIT 単位 mm	TITLE 名称 9856シリーズ ソケット SERIES 9856 SOCKET	
				FINISH 仕上げ Ni下地めっき/OVER Ni PLATE: 1.0μm MIN. 金めっき/GOLD PLATE: 0.1μm MIN. (封孔処理剤有/SEALING TREATMENT)	3RD. ANG. PROJ. 三角法		CHK 10/14 S. Ura	DSN '02-5-29 T. Ura	EDP No	
48496	NOTE REV	Y.K	14-10-9			IRISO ELECTRONICS CO., LTD イリソ電子工業株式会社		PARTS No 部番 △ IMSA-9856S-**G-GF		
39935	REVISED	L.Q	M.T					DWG No 図番 △ 110-409856-048		
LT	ECN No	REVISION RECORD 記	DR	CHK	DATE 年月日			REV. 3		