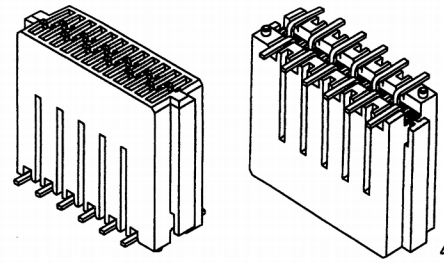
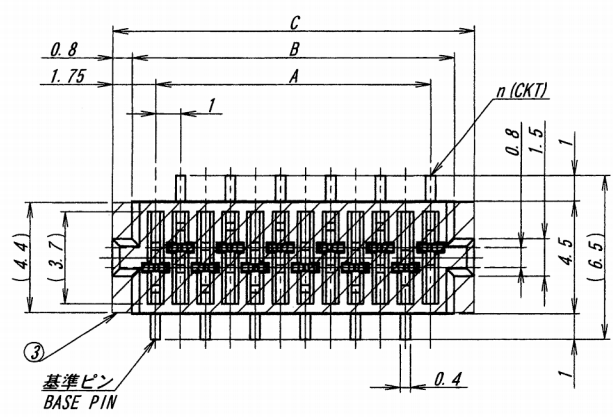


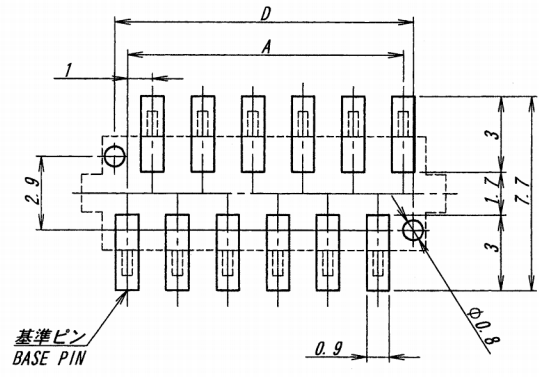
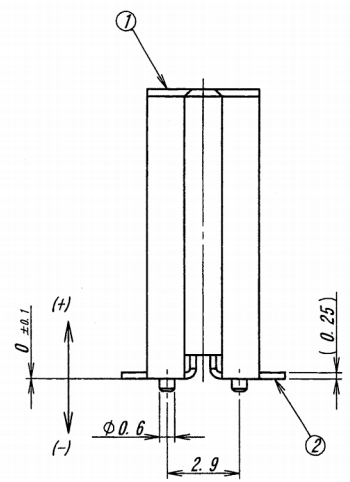
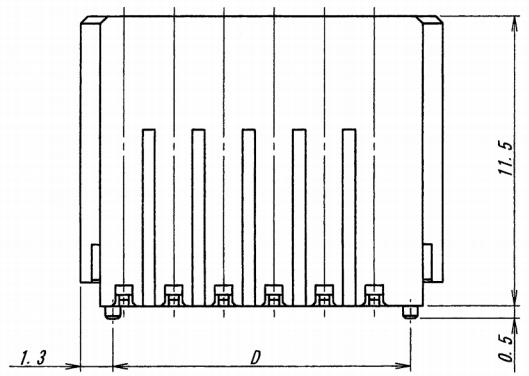
A B C D E F G H



極数/CKT	部品番号/PARTS No.	A	B	C	D	NOTE
6	9856S-06G-GT2	5.0	6.9	8.5	5.9	
8	9856S-08G-GT2	7.0	8.9	10.5	7.9	
10	9856S-10G-GT2	9.0	10.9	12.5	9.9	
12	9856S-12G-GT2	11.0	12.9	14.5	11.9	
14	9856S-14G-GT2	13.0	14.9	16.5	13.9	
16	9856S-16G-GT2	15.0	16.9	18.5	15.9	
18	9856S-18G-GT2	17.0	18.9	20.5	17.9	
20	9856S-20G-GT2	19.0	20.9	22.5	19.9	
22	9856S-22G-GT2	21.0	22.9	24.5	21.9	
24	9856S-24G-GT2	23.0	24.9	26.5	23.9	
26	9856S-26G-GT2	25.0	26.9	28.5	25.9	
28	9856S-28G-GT2	27.0	28.9	30.5	27.9	
30	9856S-30G-GT2	29.0	30.9	32.5	29.9	

NOTE  
 1. コプラナリティー: 0.1 MAX.  
 2. 本製品はウィスカの発生を通常よりも抑制する効果を持たせた製品ですが、ウィスカの発生を無くすことを保証する製品ではありません。

NOTE  
 1. COPLANARITY: 0.1 MAX.  
 2. THIS PRODUCT HAS EFFECT TO SUPPRESS THE OCCURRENCE OF WHISKER THAN NORMAL. HOWEVER, IT IS NOT A PRODUCT THAT GUARANTEES THAT THERE IS NO OCCURRENCE OF WHISKER.



推奨基板寸法  
 一般公差 : ±0.05 基板厚 : 1.6mm (マウント面)

RECOMMENDED PCB SIZE  
 GENERAL TOLERANCE : ±0.05  
 THICKNESS OF PCB : 1.6mm (MOUNTING SIDE)

ISSUED  
 '14.12.10  
 IRISO  
 ENG. DEPT.

MATERIAL 材質 ①ハウジング : ガラス入り9Tナイロン樹脂, 黒色, UL94V-0 ②端子 : リン青銅 (t=0.25) ③接着テープ : ポリイミド ④HOUSING : GLASS FILLED 9TNYLON, BLACK, UL94V-0 ⑤CONTACT : PHOSPHOR BRONZE ⑥TAPE : POLYIMIDE		GENERAL TOLERANCES 一般公差 DIM 寸法 ± 0.3 ANGLE 角度 ±		SCALE 尺度 / UNIT 単位 mm DR '14-12-8 Y. KOJIMA CHK Y.Y. Y.M. Takagi APP H.M. Shioda		TITLE 名称 9856シリーズ ソケット SERIES 9856 SOCKET	
FINISH 仕上げ ニッケル下地めっき/OVER Ni PLATE : 1.5~3.5μm 接点部 銅半光沢めっき/CONTACT AREA TIN MATT PLATE : 3~6μm テール部 金めっき/TAIL AREA Au PLATE : 0.03μmMIN.		3RD. ANG. PROJ. 三角法		IRISO ELECTRONICS CO., LTD 伊豆電子工業株式会社		EDP No PARTS No 部番 ① IMSA-9856S-**G-GT2 DWG No 図番 ① 110-409856-009	
NOTE REV Y.K. M.T. '14-12-8		REVISED T.H. K.K. '13-1-31		DATE 年月日		REV. 3	