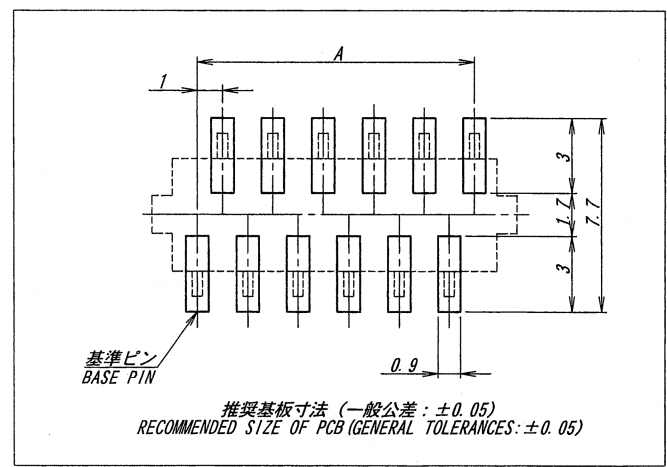
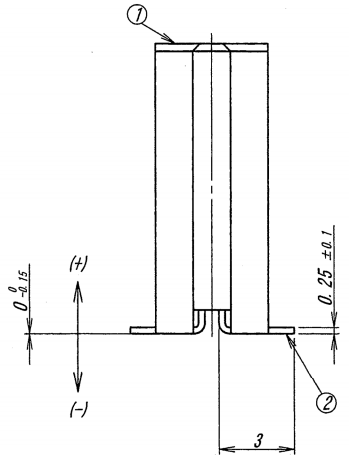
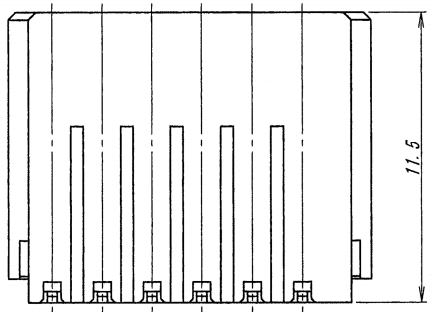
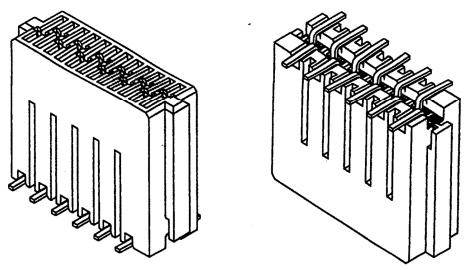
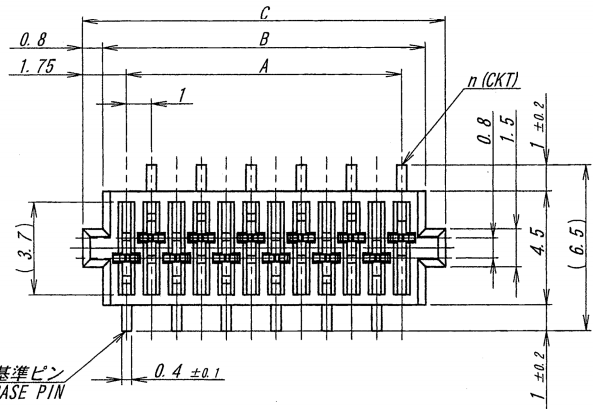


極数/CKT	部品番号/PARTS No.	A	B	C
6	9856S-06H-TMN1	5.0	6.9	8.5
8	9856S-08H-TMN1	7.0	8.9	10.5
10	9856S-10H-TMN1	9.0	10.9	12.5
12	9856S-12H-TMN1	11.0	12.9	14.5
14	9856S-14H-TMN1	13.0	14.9	16.5
16	9856S-16H-TMN1	15.0	16.9	18.5
18	9856S-18H-TMN1	17.0	18.9	20.5
20	9856S-20H-TMN1	19.0	20.9	22.5
22	9856S-22H-TMN1	21.0	22.9	24.5
24	9856S-24H-TMN1	23.0	24.9	26.5
26	9856S-26H-TMN1	25.0	26.9	28.5
28	9856S-28H-TMN1	27.0	28.9	30.5
30	9856S-30H-TMN1	29.0	30.9	32.5

NOTE
 1. コプラナリティー/COPLANARITY : 0.1MAX.
 2. 当該品はウィスカの発生を通常品よりも抑制する効果を持たせた製品ですが、ウィスカの発生を無くす事を保証する製品ではありません。
 /APPLICABLE PRODUCT HAS EFFECT TO SUPPRESS THE OCCURRENCE OF WHISKER THAN NORMAL. HOWEVER, IT IS NOT A PRODUCT THAT GUARANTEES THAT THERE IS NO OCCURRENCE OF WHISKER.



ISSUED
 '14.11.18
IRISO
 ENG. DEPT.

MATERIAL 材質 ①ハウジング : ガラス入り9Tナイロン樹脂 黒色 UL94V-0 ②端子 : リン青銅 (t=0.25) ③HOUSING : GRASS FILLED 9T NYLON BLACK UL94V-0 ④CONTACT : PHOSPHOR BRONZE (t=0.25)				GENERAL TOLERANCES 一般公差 DIM 寸法 ± 0.3 ANGLE 角度 ±		SCALE 尺度 DR '14-11-14 J. Doi CHK '14 M. Madagi APP '14 M. Donkhu		TITLE 名称 9856シリーズ ソケット SERIES 9856 SOCKET	
FINISH 仕上げ ニッケル下地めっき/OVER Ni PLATE : 1μmMIN. 銅半光沢めっき/TIN MATT PLATE 接点部/CONTACT AREA : 3~6μm テール部/TAIL AREA : 1μmMIN.				3RD. ANG. PROJ. 三角法 		UNIT 単位 mm		EDP No	
DO NOT SCALE DRAWING. THIS DRAWING CONTAINS INFORMATION THAT IS PROPRIETARY TO IRISO AND SHOULD NOT BE USED WITHOUT WRITTEN PERMISSION. 本図面は、イリソ電子工業(株)の所有する情報を含むもので当社の許可なく複製を禁止する。				IRISO ELECTRONICS CO., LTD 伊豆電子工業株式会社		PARTS No 部番 IMSA-9856S-**H-TMN1		DWG No 図番 110-409856-035	
ECN No REVISION RECORD 記 事 T. D M7 '14-11-14 DR CHK DATE 年月日						REV. 0			

RETIRED COPY