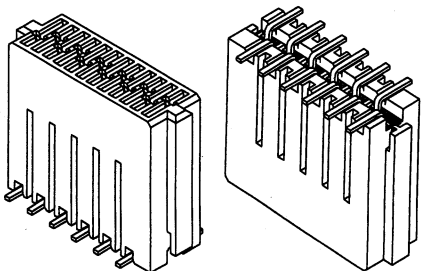
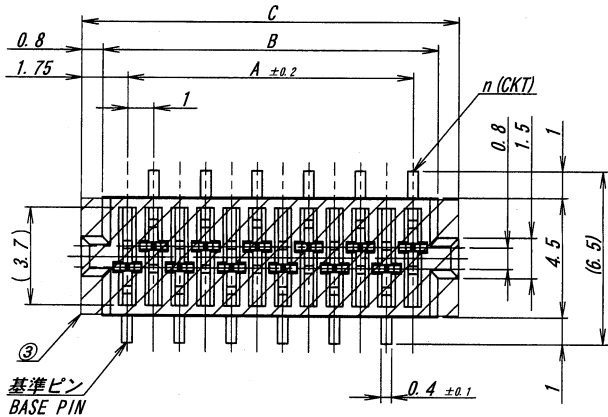
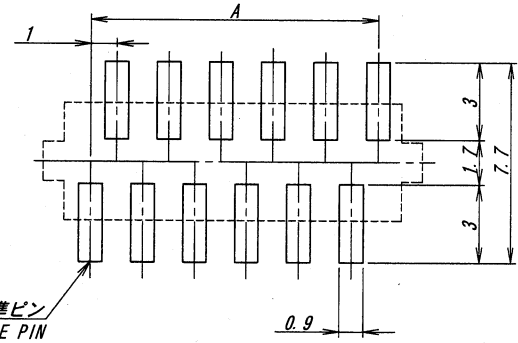
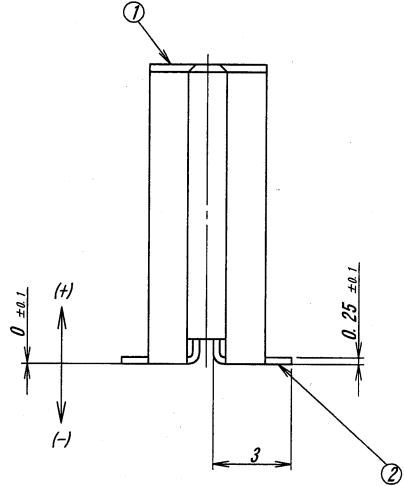
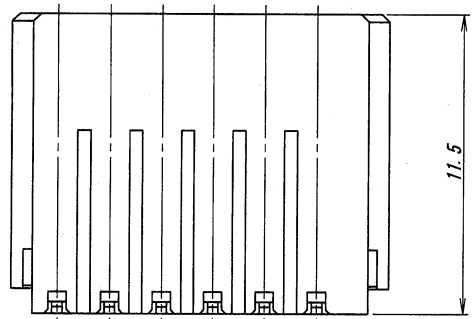


A B C D E F G H



挿数/CKT	部品番号/PARTS No.	A	B	C
6	9856S-06L-GF	5.0	6.9	8.5
8	9856S-08L-GF	7.0	8.9	10.5
10	9856S-10L-GF	9.0	10.9	12.5
12	9856S-12L-GF	11.0	12.9	14.5
14	9856S-14L-GF	13.0	14.9	16.5
16	9856S-16L-GF	15.0	16.9	18.5
18	9856S-18L-GF	17.0	18.9	20.5
20	9856S-20L-GF	19.0	20.9	22.5
22	9856S-22L-GF	21.0	22.9	24.5
24	9856S-24L-GF	23.0	24.9	26.5
26	9856S-26L-GF	25.0	26.9	28.5
28	9856S-28L-GF	27.0	28.9	30.5
30	9856S-30L-GF	29.0	30.9	32.5

NOTE
1. コプラナリティー : 0.1MAX.
NOTE
1. COPLANARITY : 0.1MAX.



推奨基板寸法
一般公差 : ±0.05 基板厚 : 1.6mm
(マウント面)
RECOMMENDED PCB SIZE
GENERAL TOLERANCE : ±0.05
THICKNESS OF PCB : 1.6mm
(MOUNTING SIDE)

△						MATERIAL 材質 ①ハウジング : ガラス入り9Tナイロン樹脂 黒色 UL94V-0 ②端子 : リン青銅 (t=0.25) ③吸着テープ : ポリイミド	GENERAL TOLERANCES 一般公差 DIM 寸法 ± 0.3 ANGLE 角度 ±	SCALE 尺度 / DR '10-10-12 CHK Y0 1/3 M TAKAQA	UNIT 単位 mm DSN '02-5-29 APP '10-10-13 U. Nakahara	TITLE 名称 9856シリーズ ソケット SERIES 9856 SOCKET
△						①HOUSING : GLASS FILLED 9TNYLON BLACK UL94V-0 ②CONTACT : PHOSPHOR BRONZE (t=0.25) ③TAPE : POLYIMYDE	3RD. ANG. PROJ. 三角法	IRISO ELECTRONICS CO., LTD イリソ電子工業株式会社	PARTS No 部番 9856S-##L-GF	EDP No
△						FINISH 仕上げ Ni下地めっき/OVER Ni PLATE : 2μmMIN. 金めっき/Au PLATE : 0.1μmMIN.			DWG No 図番 IRISA-9856S-##L-GF	REV. 0
△	SP/60	RELEASED	S.S	M.T	'10-10-12					
△	記号	REVISION RECORD	DR	CHK	DATE					

DO NOT SCALE DRAWING. THIS DRAWING CONTAINS INFORMATION THAT IS PROPRIETARY TO IRISO AND SHOULD NOT BE USED WITHOUT WRITTEN PERMISSION. 本図面は、イリソ電子工業 (株) の所有する情報を含むもので会社の許可なく複製を禁止する。

REDUSED COPY