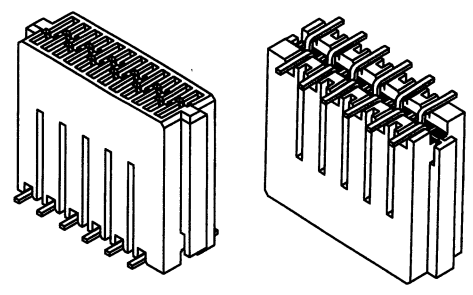
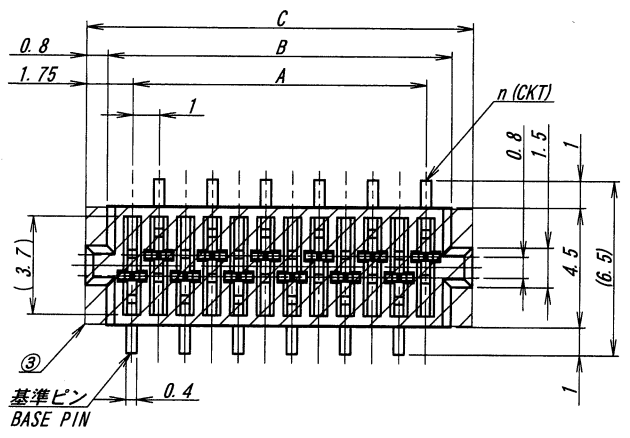


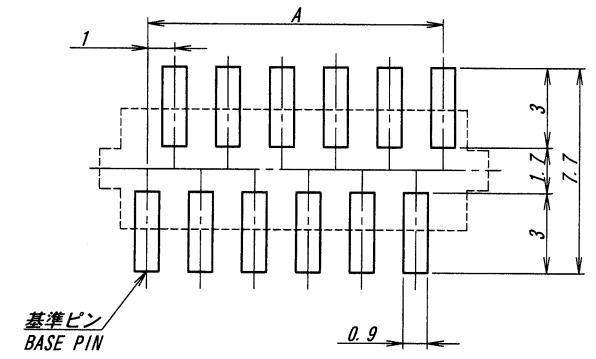
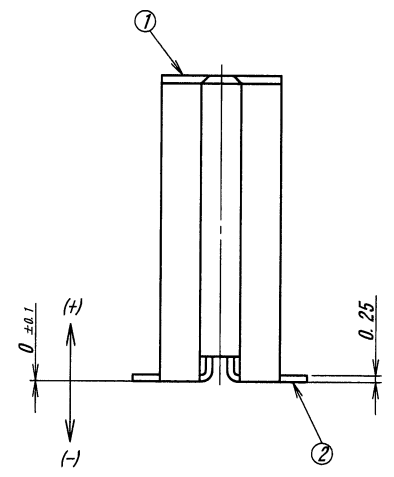
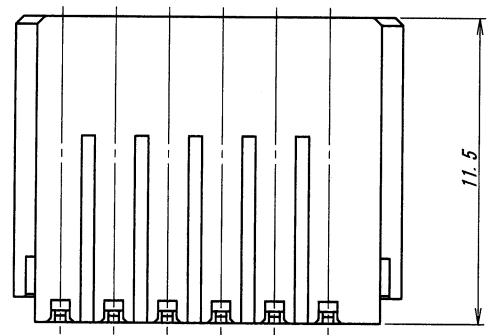
A B C D E F G H



極数/CKT	部品番号/PARTS No.	A	B	C
6	9856S-06L-GT2	5.0	6.9	8.5
8	9856S-08L-GT2	7.0	8.9	10.5
10	9856S-10L-GT2	9.0	10.9	12.5
12	9856S-12L-GT2	11.0	12.9	14.5
14	9856S-14L-GT2	13.0	14.9	16.5
16	9856S-16L-GT2	15.0	16.9	18.5
18	9856S-18L-GT2	17.0	18.9	20.5
20	9856S-20L-GT2	19.0	20.9	22.5
22	9856S-22L-GT2	21.0	22.9	24.5
24	9856S-24L-GT2	23.0	24.9	26.5
26	9856S-26L-GT2	25.0	26.9	28.5
28	9856S-28L-GT2	27.0	28.9	30.5
30	9856S-30L-GT2	29.0	30.9	32.5

NOTE
 1. 嵌合プラグ : 985*B-***-**
 2. コプラナリティー : 0.1MAX.
 3. 当該品はウィスカの発生を通常品よりも抑制する効果を持たせた製品ではありますが、ウィスカの発生を無くす事を保証する製品ではありません。

NOTE
 1. MATING OF PLUG : 985*B-***-**
 2. COPLANALITY : 0.1MAX.
 3. APPLICABLE PRODUCT HAS EFFECT TO SUPPRESS THE OCCURRENCE OF WHISKER THAN NORMAL. HOWEVER, IT IS NOT A PRODUCT THAT GUARANTEES THAT THERE IS NO OCCURRENCE OF WHISKER.



推奨基板寸法
 一般公差 : ±0.05 基板厚 : 1.6mm
 (マウント面)

RECOMMENDED PCB SIZE
 GENERAL TOLERANCE : ±0.05
 THICKNESS OF PCB : 1.6mm
 (MOUNTING SIDE)

△						MATERIAL 材質 ①ハウジング : ガラス入りPTナイロン樹脂 黒色 UL94V-0 ②端子 : リン青銅 (t=0.25) ③接着テープ : ポリイミド	GENERAL TOLERANCES 一般公差 DIM 寸法 ± 0.3 ANGLE 角度 ±	SCALE 尺度 / DR 1/2-10-30 Lin. Qi	UNIT 単位 mm DSN '02-5-29 T. Ura	TITLE 名称 9856シリーズ ソケット SERIES 9856 SOCKET
△						①HOUSING : GLASS FILLED 9TNYLON BLACK UL94V-0 ②CONTACT : PHOSPHOR BRONZE (t=0.25) ③TAPE : POLYIMYDE	3RD. ANG. PROJ. 三角法	CHK 1/2 1/30 K. Kobayashi	APP 72 1/30 M. Takagi	EDP No
△						FINISH 仕上げ ニッケル下地めっき/OVER Ni PLATE : 1.5~3.5μmMIN. 接点部 鍍半光沢めっき/CONTACT AREA TIN MATT PLATE : 3~6μm テール部 金めっき/TAIL AREA Au PLATE : 0.03μmMIN.		IRISO ELECTRONICS CO., LTD 伊予電子工業株式会社		PARTS No 部番 9856S-**L-GT2
△	425-5	RELEASED	L. Q.	K. K.	12-10-30					DWG No 図番 IMSA-9856S-**L-GT2
△	ECN No	REVISION RECORD 記	DR	CHK	DATE 年月日					REV. 0

DO NOT SCALE DRAWING.
 THIS DRAWING CONTAINS INFORMATION THAT IS PROPRIETARY TO IRISO AND SHOULD NOT BE USED WITHOUT WRITTEN PERMISSION. 本図面は、伊予電子工業(株)の所有する情報を含むもので当社の許可なく複製を禁止する。

REDUSED COPY