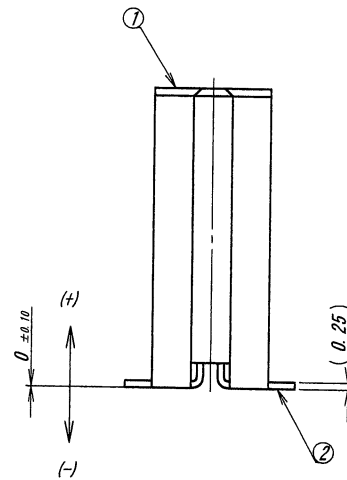
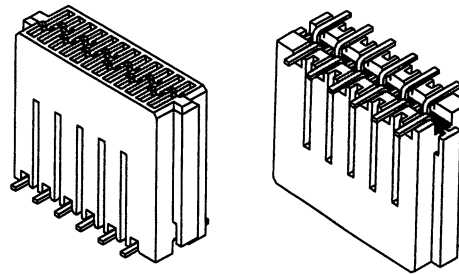
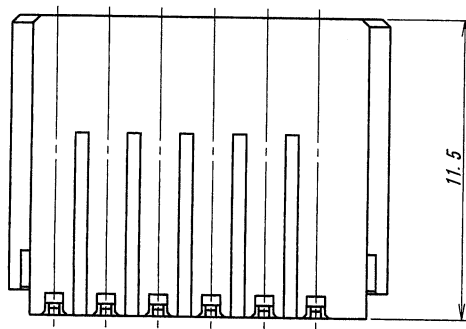
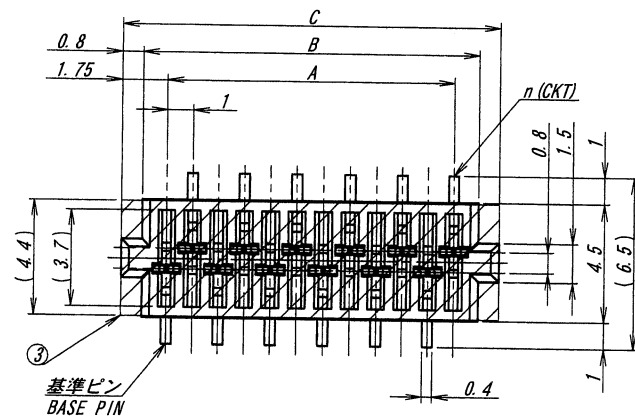


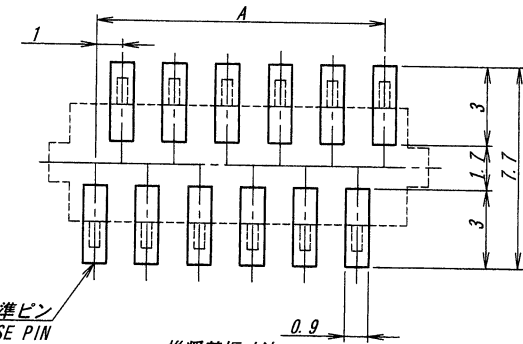
A B C D E F G H



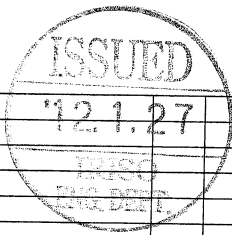
極数/CKT	部品番号/PARTS No	A	B	C	NOTE
6	9856S-06M-GT2	5.0	6.9	8.5	
8	9856S-08M-GT2	7.0	8.9	10.5	
10	9856S-10M-GT2	9.0	10.9	12.5	
12	9856S-12M-GT2	11.0	12.9	14.5	
14	9856S-14M-GT2	13.0	14.9	16.5	
16	9856S-16M-GT2	15.0	16.9	18.5	
18	9856S-18M-GT2	17.0	18.9	20.5	
20	9856S-20M-GT2	19.0	20.9	22.5	
22	9856S-22M-GT2	21.0	22.9	24.5	
24	9856S-24M-GT2	23.0	24.9	26.5	
26	9856S-26M-GT2	25.0	26.9	28.5	
28	9856S-28M-GT2	27.0	28.9	30.5	
30	9856S-30M-GT2	29.0	30.9	32.5	

- 仕様
1. 嵌合プラグ: 9853B-\*\*Z08-TM1, 9853B-\*\*Z09-TM1
  2. 使用温度範囲: -40℃~+125℃
  3. 当該品はウイスキーの発生を通常品よりも抑制する効果を持たせた製品ですが、ウイスキーの発生を無くす事を保証する製品ではありません。
  4. コプラナリティー: 0.1MAX.

- NOTE
1. MATING OF PLUG: 9853B-\*\*Z08-TM1, 9853B-\*\*Z09-TM1
  2. TEMPERATURE RANGE: -40℃~+125℃
  3. APPLICABLE PRODUCT HAS EFFECT TO SUPPRESS THE OCCURRENCE OF WHISKER THAN NORMAL. HOWEVER, IT IS NOT A PRODUCT THAT GUARANTEES THAT THERE IS NO OCCURRENCE OF WHISKER.
  4. COPLANARITY: 0.1MAX.



推奨基板寸法  
 一般公差: ±0.05 基板厚: 1.6mm (マウント面)  
 RECOMMENDED PCB SIZE  
 GENERAL TOLERANCE: ±0.05  
 THICKNESS OF PCB: 1.6mm (MOUNTING SIDE)



		MATERIAL 材質		GENERAL TOLERANCES 一般公差		SCALE 尺度		UNIT 単位		TITLE 名称			
		①ハウジング : ガラス入りPTナイロン樹脂, 黒色, UL94V-0 ②端子 : コルソン合金 (t=0.25) ③接着テープ : ポリイミド ④HOUSING : GRASS FILLED NYLON, BLACK, UL94V-0 ⑤CONTACT : CORSON ALLOY ⑥TAPE : POLYIMIDE		DIM 寸法 ± 0.3 ANGLE 角度 ±		DR '12-1-25 T. Nakayama		DSN '12-1-25 T. Nakayama		9856シリーズ ソケット SERIES 9856 SOCKET			
		FINISH 仕上げ		3RD. ANG. PROJ. 三角法		CHK '12 1/26 M Takagi 4. Sasaki		APP 2012.1.26		EDP No			
		ニッケル下地めっき/OVER NI PLATE: 1.5~3.5µm 接点部: 鍍半光沢めっき/CONTACT AREA TIN MATT PLATE: 3~6µm テール部: 金めっき/TAIL AREA Au PLATE: 0.03µmMIN.		IRISO ELECTRONICS CO., LTD イリソ電子工業株式会社		PARTS No 部番		89856S-**M-GT2		DWG No 図番			
41017		RELEASED		DR T.N		CHK M.T		DATE '12-1-25		REV. 0			
ECN No		REVISION RECORD 記		DR		CHK		DATE		REV.			

DO NOT SCALE DRAWING. THIS DRAWING CONTAINS INFORMATION THAT IS PROPRIETARY TO IRISO AND SHOULD NOT BE USED WITHOUT WRITTEN PERMISSION. 本図面は、イリソ電子工業（株）の所有する情報を含むもので当社の許可なく複製を禁止する。

ISSUED COPY