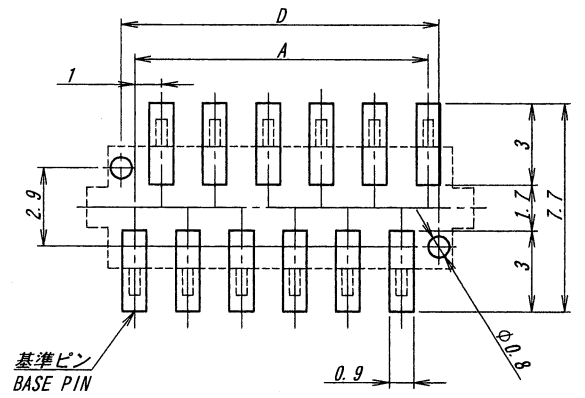
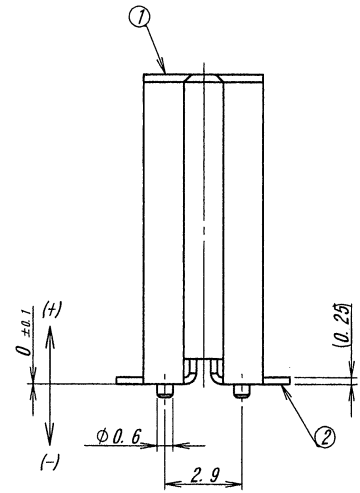
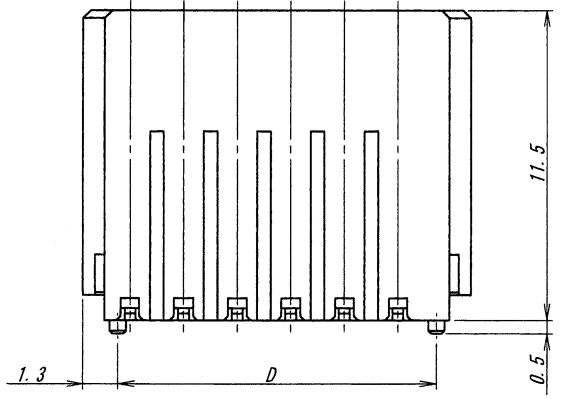


極数/CKT	部品番号/PARTS No.	A	B	C	D	NOTE
6	9856S-06N-GT2	5.0	6.9	8.5	5.9	
8	9856S-08N-GT2	7.0	8.9	10.5	7.9	
10	9856S-10N-GT2	9.0	10.9	12.5	9.9	
12	9856S-12N-GT2	11.0	12.9	14.5	11.9	
14	9856S-14N-GT2	13.0	14.9	16.5	13.9	
16	9856S-16N-GT2	15.0	16.9	18.5	15.9	
18	9856S-18N-GT2	17.0	18.9	20.5	17.9	
20	9856S-20N-GT2	19.0	20.9	22.5	19.9	
22	9856S-22N-GT2	21.0	22.9	24.5	21.9	
24	9856S-24N-GT2	23.0	24.9	26.5	23.9	
26	9856S-26N-GT2	25.0	26.9	28.5	25.9	
28	9856S-28N-GT2	27.0	28.9	30.5	27.9	
30	9856S-30N-GT2	29.0	30.9	32.5	29.9	

NOTE
 1. コプラナリティー : 0.1MAX.
 2. 本製品はウィスカの発生を通常品よりも抑制する効果を持たせた製品でありすが、ウィスカの発生を無くすことを保証する製品ではありません。

NOTE
 1. COPLANARITY : 0.1MAX.
 2. THIS PRODUCT HAS EFFECT TO SUPPRESS THE OCCURRENCE OF WHISKER THAN NORMAL. HOWEVER, IT IS NOT A PRODUCT THAT GUARANTEES THAT THERE IS NO OCCURRENCE OF WHISKER.



推奨基板寸法
 一般公差 : ±0.05 基板厚 : 1.6mm
 (マウント面)

RECOMMENDED PCB SIZE
 GENERAL TOLERANCE : ±0.05
 THICKNESS OF PCB : 1.6mm
 (MOUNTING SIDE)

ISSUED
 '14.10.10
IRISO
ENG. DEPT

MATERIAL 材質 ①ハウジング : ガラス入り9Tナイロン樹脂, 黒色, UL94V-0 ②端子 : コルソン合金 ③HOUSING : GRASS FILLED 9TYLON, BLACK, UL94V-0 ④CONTACT : CORSON ALLOY				GENERAL TOLERANCES 一般公差 DIM 寸法 ± 0.3 ANGLE 角度 ±		SCALE 尺度 DR '14-10-9 Y. KOJIMA		TITLE 名称 9856シリーズ ソケット SERIES 9856 SOCKET	
FINISH 仕上げ ニッケル下地めっき/OVER Ni PLATE : 1.0µmMIN. 接点部 鍍半光沢めっき/CONTACT AREA TIN MATT PLATE: 2~7µm テール部 金めっき/TAIL AREA Au PLATE: 0.03µmMIN.				3RD. ANG. PROJ. 三角法		UNIT 単位 mm DSN '12 4/26 K. Ikeda		EDP No	
48497 RELEASED Y.K. 7/20 '14-10-9				IRISO ELECTRONICS CO., LTD 伊予電子工業株式会社		APP '14 10/10 M. Yoshida		PARTS No 部番 △ IMSA-9856S-**N-GT2	
43731 RELEASED T.H. K.K. '13-3-27				DWG No 図番 △ 110-409856-050		REV. 1		1	