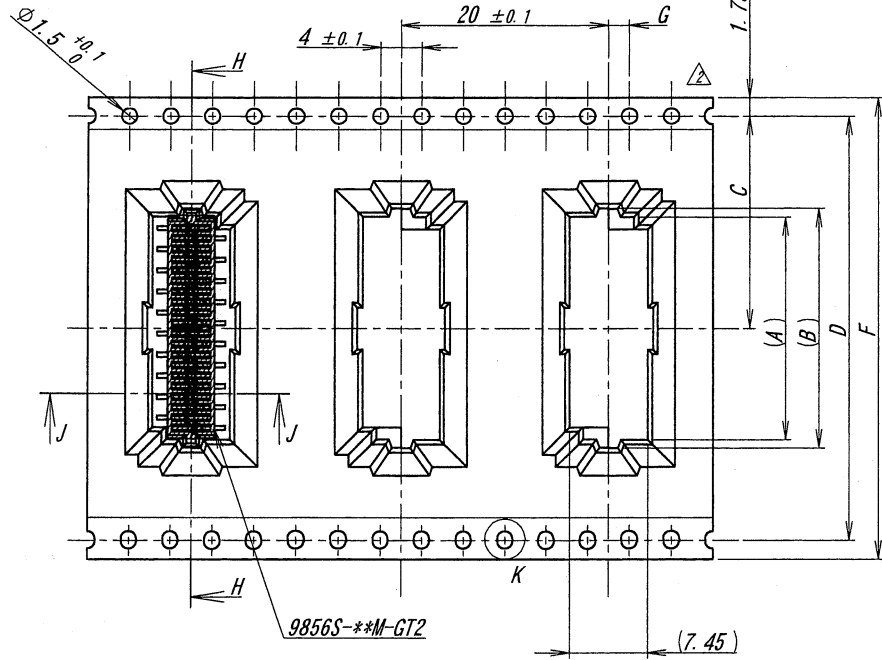


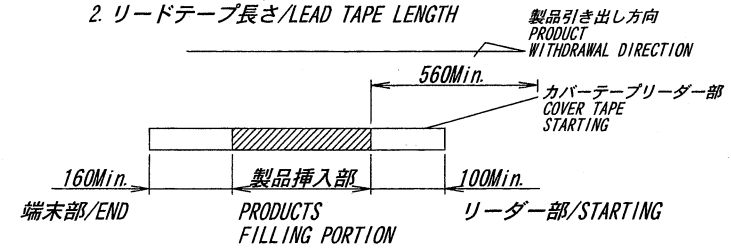
A B C D E F G H

製品引き出し方向
PRODUCT WITHDRAWAL DIRECTION

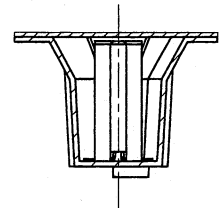


極数/CKT	製品番号/PARTS No.	A	B	C	D	E	F	G
10	9856S-10Y948	11.2	12.8	14.2	28.4	26	32	2.0 ± 0.15
12	9856S-12Y948	13.2	14.8					
14	9856S-14Y948	15.2	16.8					
16	9856S-16Y948	17.2	18.8					
18	9856S-18Y948	19.2	20.8					
20	9856S-20Y948	21.2	22.8	20.2	40.4	37	44	
22	9856S-22Y948	23.2	24.8					
24	9856S-24Y948	25.2	26.8					
26	9856S-26Y948	27.2	28.8	26.2	52.4	49	56	
28	9856S-28Y948	29.2	30.8					
29	9856S-29Y948	31.2	32.8					
30	9856S-30Y948	31.2	32.8					

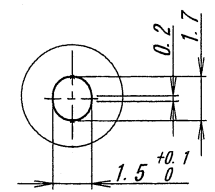
NOTE
1. 梱包数量/UNIT QUANTITY: 300
2. リードテープ長さ/LEAD TAPE LENGTH



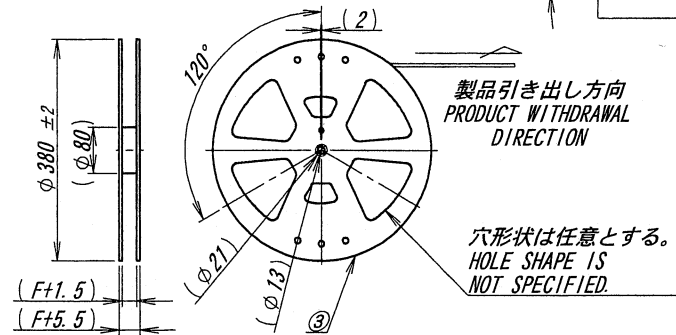
3. カバーテープの剥離強度/COVER TAPE PEELING FORCE
0.2N~1.3N



SECT. J-J



DETAIL K



製品引き出し方向
PRODUCT WITHDRAWAL DIRECTION

穴形状は任意とする。
HOLE SHAPE IS NOT SPECIFIED.

△				
△				
△				
△				
△				
△				
△	48186	REVISED	Y.H.	14-7-22
△	41400	REVISED	L.Q. M.T	12-4-16
△	記号	ECN No	REVISION RECORD 記	DATE 年月日

ISSUED
14.7.24
IRISO
ENG. DEPT

MATERIAL 材質	①カバーテープ/COVER TAPE : PET TYPE ②キャリアテープ/CARRIER TAPE : PS ③リール/REEL : PS (黒/BLACK)
FINISH 仕上げ	

GENERAL TOLERANCES 一般公差	DIM 寸法 ± 0.3 ANGLE 角度 ±
3RD. ANG. PROJ. 三角法	

SCALE 尺度	UNIT 単位 mm
DR '14-07-22 Y. Hayashi	DSN '02-05-09 T. Ura
CHK 1/22 '14 J. M. a	APP 1/22 '14 M. Yoshida
IRISO ELECTRONICS CO., LTD イリソ電子工業株式会社	

TITLE 名称	9856シリーズソケットエンボス梱包品 SERIES 9856 SOCKET EMBOSS PRODUCT	
EDP No		
PARTS No 部番	△ IMSA-9856S-**Y948	
DWG No 図番	△ 120-109856-029	REV. 2

DO NOT SCALE DRAWING. THIS DRAWING CONTAINS INFORMATION THAT IS PROPRIETARY TO IRISO AND SHOULD NOT BE USED WITHOUT WRITTEN PERMISSION. 本図面は、イリソ電子工業(株)の所有する情報を含むもので当社の許可なく複製を禁止する。

REDUSED COPY