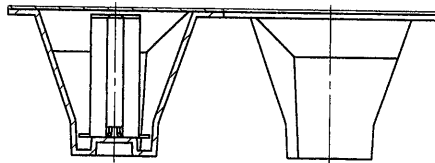
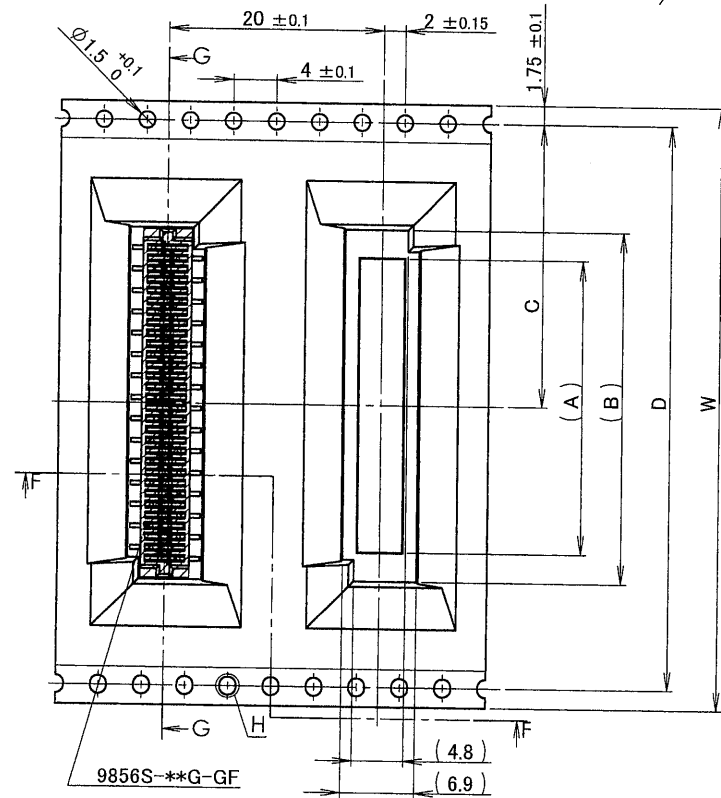
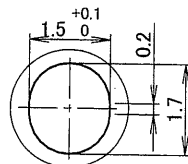


A B C D E F G H

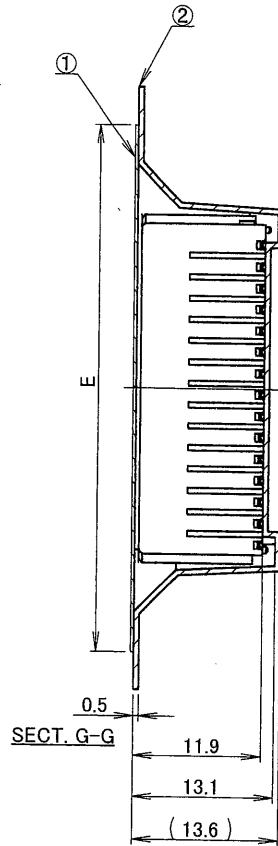
製品引き出し方向  
PRODUCT WITHDRAWAL  
DIRECTION



SECT. F-F



DETAIL H



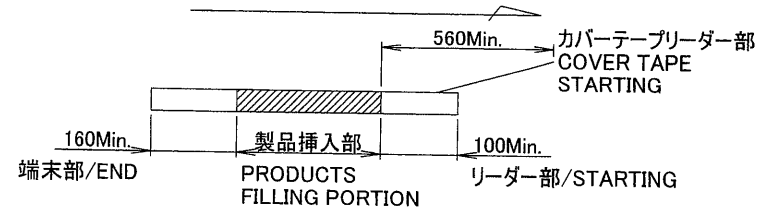
SECT. G-G

極数/CKT	製品番号/PARTS No.	A	B	C	D	E	W
10	9856S-10 Y949	7.4	12.8	20.2	40.4	37	44
12	9856S-12 Y949	9.4	14.8				
14	9856S-14 Y949	11.4	16.8				
16	9856S-16 Y949	13.4	18.8				
18	9856S-18 Y949	15.4	20.8				
20	9856S-20 Y949	17.4	22.8	26.2	52.4	49	56
22	9856S-22 Y949	19.4	24.8				
24	9856S-24 Y949	21.4	26.8				
26	9856S-26 Y949	23.4	28.8				
28	9856S-28 Y949	25.4	30.8				
30	9856S-30 Y949	27.4	32.8				

NOTE

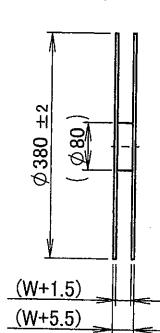
- 1.梱包数量/UNIT QUANTITY:300
- 2.リードテープ長さ/LEAD TAPE LENGTH

製品引き出し方向  
PRODUCT WITHDRAWAL DIRECTION



- 3.カバーテープの剥離強度/COVER TAPE PEELING FORCE 0.2N~1.3N

製品引き出し方向  
PRODUCT WITHDRAWAL DIRECTION



製品引き出し方向  
PRODUCT WITHDRAWAL DIRECTION

穴形状は任意とする。  
HOLE SHAPE IS NOT SPECIFIED.

ISSUED  
13.5.24  
IRISO  
ENG. DEPT.

△								
△								
△								
△								
△								
△	44095	NOTE REV	T.N	13-5-17				
△	41407	RELEASED	L.Q	M.T	12-3-16			
△		REVISION RECORD	DR	CHK	DATE			
△	ECN No	記号	DR	CHK	年月日			

MATERIAL 材質  
①カバーテープ/COVER TAPE:PET TYPE  
②キャリアテープ/CARRIER TAPE:PS  
③リール/REEL :PS(黒/BLACK)

GENERAL TOLERANCES 一般公差  
DIM 寸法 ±0.3  
ANGLE 角度 ±

SCALE 尺度 / UNIT 単位 mm  
DR '13-5-17 T.Nakayama  
CHK 15 5/20 K.Kobayashi  
APP 73 5/20 M.Takagi  
IRISO ELECTRONICS CO., LTD

TITLE 名称  
9856シリーズ ソケット エンボス 梱包品  
SERIES 9856 SOCKET EMBOSS PRODUCT  
EDP No  
PARTS No 部番  
IMS A-9856S-\*\*-Y949  
DWG No 図番  
120-109856-028  
REV. 1