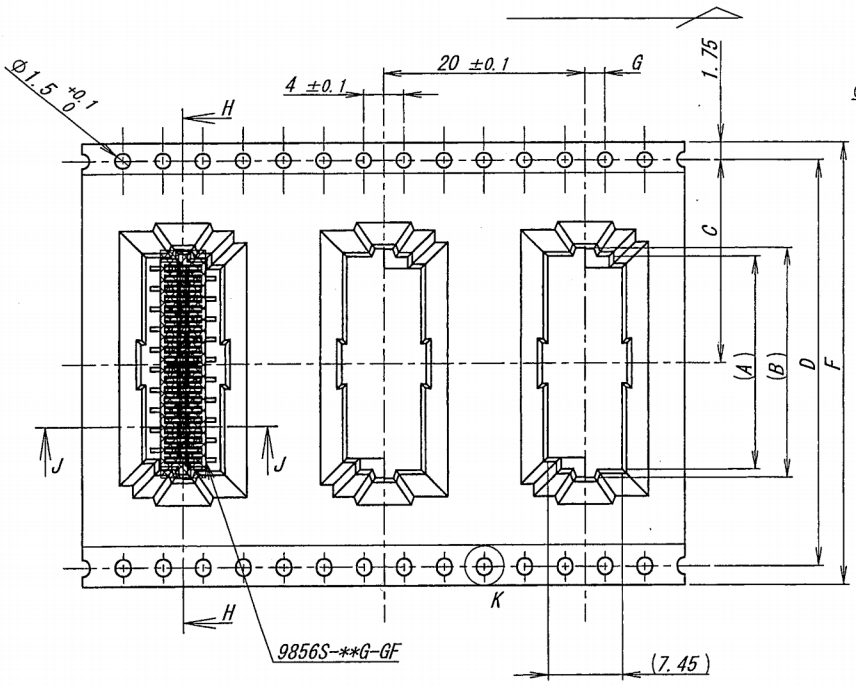


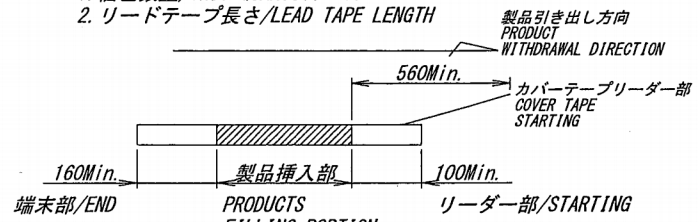
A B C D E F G H

製品引き出し方向  
PRODUCT WITHDRAWAL DIRECTION

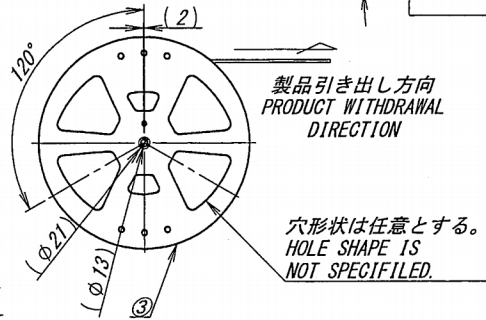
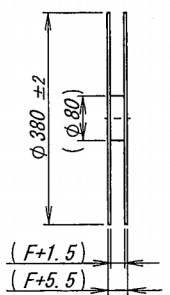
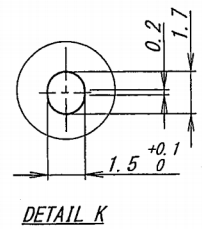
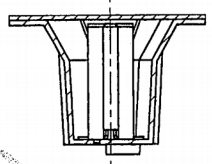
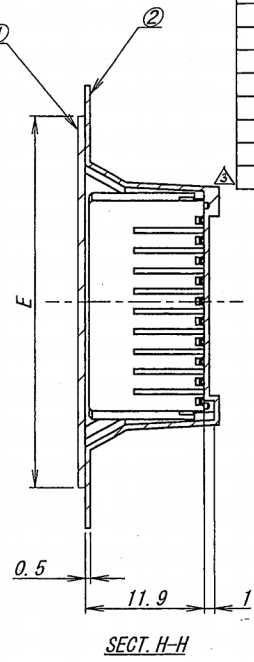


極数/CKT	製品番号/PARTS No.	A	B	C	D	E	F	G
10	9856S-10Y954	11.2	12.8	14.2	28.4	26	32	2.0 ± 0.15
12	9856S-12Y954	13.2	14.8					
14	9856S-14Y954	15.2	16.8	20.2	40.4	37	44	
16	9856S-16Y954	17.2	18.8					
18	9856S-18Y954	19.2	20.8					
20	9856S-20Y954	21.2	22.8					
22	9856S-22Y954	23.2	24.8	26.2	52.4	49	56	
24	9856S-24Y954	25.2	26.8					
26	9856S-26Y954	27.2	28.8	26.2	52.4	49	56	
28	9856S-28Y954	29.2	30.8					
30	9856S-30Y954	31.2	32.8					

NOTE  
1. 梱包数量/UNIT QUANTITY: 300  
2. リードテープ長さ/LEAD TAPE LENGTH



3. カバーテープの剥離強度/COVER TAPE PEELING FORCE  
0.2N~1.3N



ISSUED  
5.3.12

TR	記号	ECN No.	REVISION RECORD	DR	CHK	DATE
△	49499		NOTE REV	L. O	S. W. a.	'15-3-10
△	47851		NOTE REV	L. O	M. T	'14-5-29
△	43717		REVISED	T. H	M. T	'12-10-29
△	41497		RELEASED	L. O	M. T	'12-4-26

MATERIAL 材質  
①カバーテープ/COVER TAPE: PET TYPE  
②キャリアテープ/CARRIER TAPE: PS  
③リール/REEL: PS (黒/BLACK)

FINISH 仕上げ

GENERAL TOLERANCES 一般公差  
DIM 寸法 ± 0.3  
ANGLE 角度 ±

3RD. ANG. PROJ. 三角法

SCALE 尺度  
DR '15-3-10  
Lin. Qi

UNIT 単位 mm

DSN '12-4-26  
Lin. Qi

CHK 3/10 '15 J. W. a. APP 3/10 M. Takagi

IRISO ELECTRONICS CO., LTD  
イリス電子工業株式会社

TITLE 名称  
9856シリーズソケットエンボス梱包品  
SERIES 9856 SOCKET EMBOSS PRODUCT

EDP No.

PARTS No 部番  
IRISA-9856S-\*\*Y954

DWG No 図番  
120-109856-011

REV. 3

DO NOT SCALE DRAWING. THIS DRAWING CONTAINS INFORMATION THAT IS PROPRIETARY TO IRISO AND SHOULD NOT BE USED WITHOUT WRITTEN PERMISSION. 本図面は、イリス電子工業(株)の所有する情報を含むもので当社の許可なく複製を禁止する。

REDUCED COPY