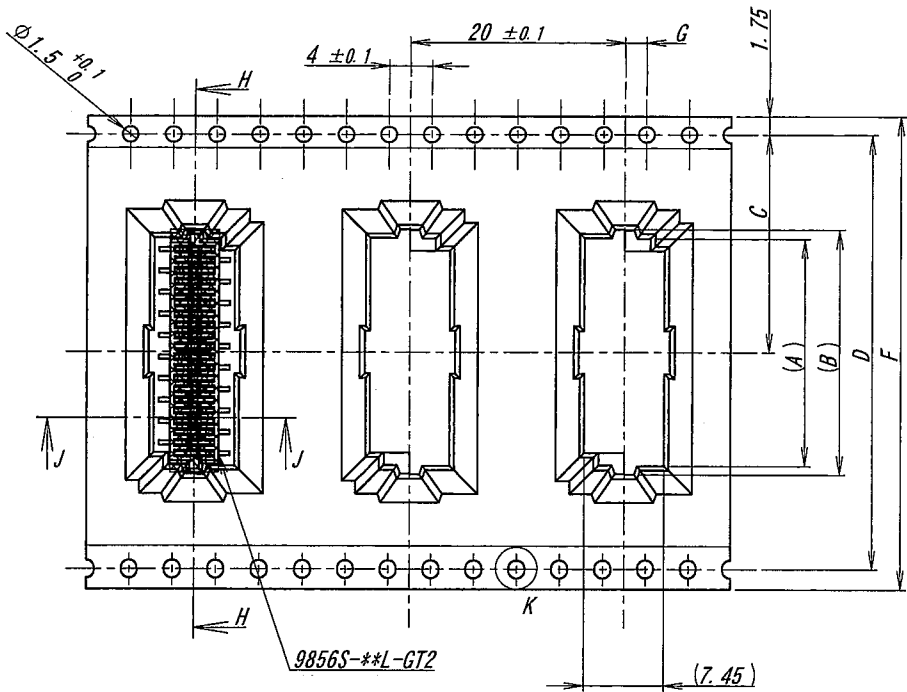
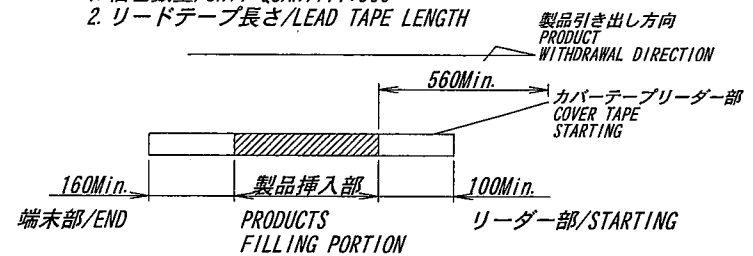


製品引き出し方向  
PRODUCT WITHDRAWAL DIRECTION

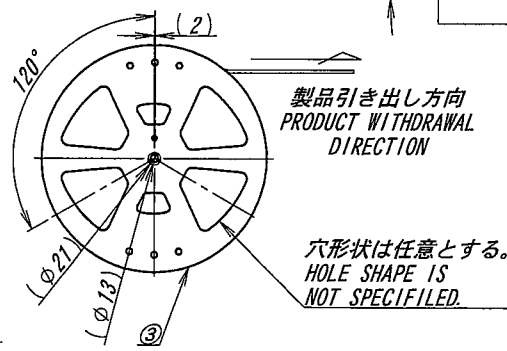
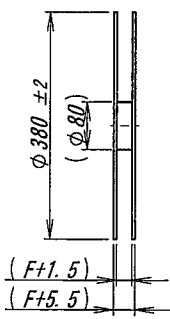
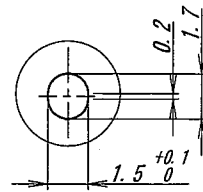
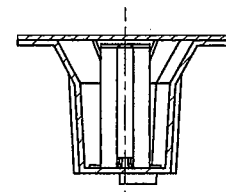
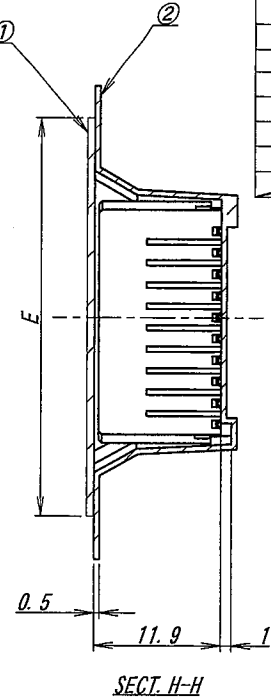


極数/CKT	製品番号/PARTS No.	A	B	C	D	E	F	G
10	9856S-10Y959	11.2	12.8	14.2	28.4	26	32	2.0 ± 0.15
12	9856S-12Y959	13.2	14.8					
14	9856S-14Y959	15.2	16.8					
16	9856S-16Y959	17.2	18.8					
18	9856S-18Y959	19.2	20.8					
20	9856S-20Y959	21.2	22.8	20.2	40.4	37	44	
22	9856S-22Y959	23.2	24.8					
24	9856S-24Y959	25.2	26.8					
26	9856S-26Y959	27.2	28.8	26.2	52.4	49	56	
28	9856S-28Y959	29.2	30.8					
30	9856S-30Y959	31.2	32.8					

NOTE  
1. 梱包数量/UNIT QUANTITY: 300  
2. リードテープ長さ/LEAD TAPE LENGTH



3. カバートープの剥離強度/COVER TAPE PEELING FORCE  
0.2N~1.3N



ISSUED  
14.5.30

△					
△					
△					
△					
△	4785/	NOTE REV	L.Q	14-05-29	
△	46182	NOTE REV	Y.E T. Ura	14-01-28	
△	43718	REVISED	L.Q M.T	12-10-29	
△	41498	RELEASED	L.Q M.T	12-04-26	
△	BCN No	REVISION RECORD	DR	CHK	DATE
		記	事		年月日

MATERIAL 材質  
①カ'テープ/COVER TAPE : PET TYPE  
②キャリアテープ/CARRIER TAPE : PS  
③リール/REEL : PS (黒/BLACK)

FINISH 仕上げ

GENERAL TOLERANCES 一般公差  
DIM 寸法 ± 0.3  
ANGLE 角度 ±  
3RD. ANG. PROJ. 三角法

SCALE 尺度 /  
DR 14-05-29  
Lin. Qi  
CHK yx  
5/9 M. Takagi  
APP 1/29 M. Takagi  
UNIT 単位 mm  
DSN 12-4-26  
Lin. Qi  
IRISO ELECTRONICS CO., LTD  
イリソ電子工業株式会社

TITLE 名称  
9856シリーズソケットエンボス梱包品  
SERIES 9856 SOCKET EMBOSS PRODUCT  
EDP No  
PARTS No 部番  
MSA-9856S-\*\*-Y959  
DWG No 図番  
120-109856-010  
REV. 3