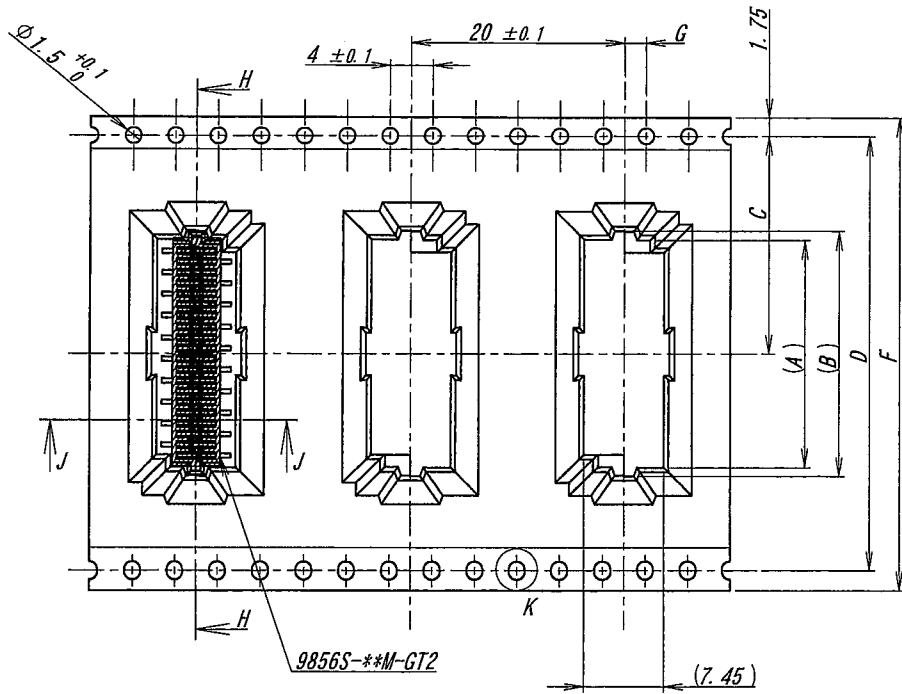


A B C D E F G H

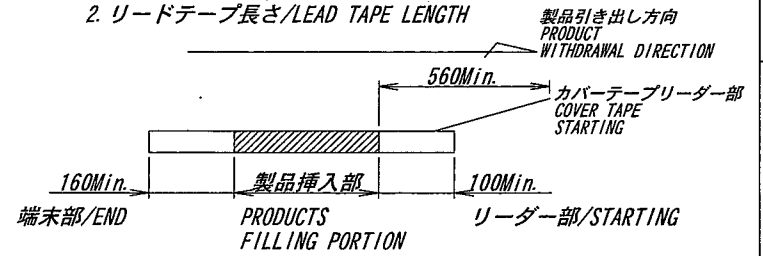
製品引き出し方向
PRODUCT WITHDRAWAL DIRECTION



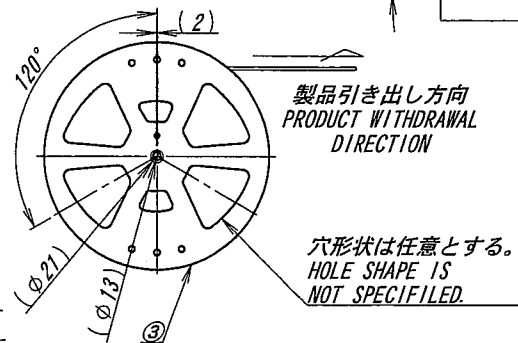
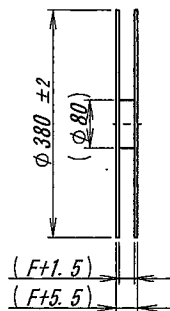
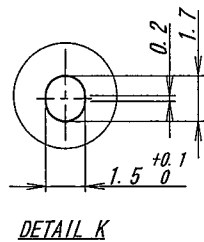
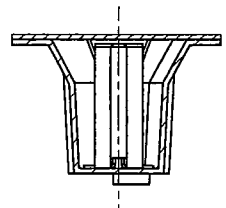
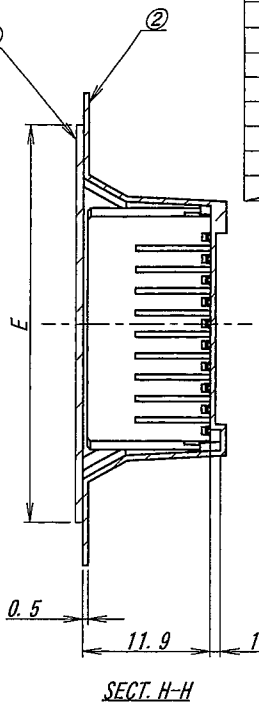
極数/CKT	製品番号/PARTS No.	A	B	C	D	E	F	G
10	9856S-10Y969	11.2	12.8	14.2	28.4	26	32	2.0 ± 0.15
12	9856S-12Y969	13.2	14.8					
14	9856S-14Y969	15.2	16.8	20.2	40.4	37	44	
16	9856S-16Y969	17.2	18.8					
18	9856S-18Y969	19.2	20.8					
20	9856S-20Y969	21.2	22.8					
22	9856S-22Y969	23.2	24.8	26.2	52.4	49	56	
24	9856S-24Y969	25.2	26.8					
26	9856S-26Y969	27.2	28.8					
28	9856S-28Y969	29.2	30.8					
30	9856S-30Y969	31.2	32.8					

NOTE

1. 梱包数量/UNIT QUANTITY: 300
2. リードテープ長さ/LEAD TAPE LENGTH



3. カバーテープの剥離強度/COVER TAPE PEELING FORCE 0.2N~1.3N



ISSUED
14.5.30
IRISO
ENG. DEPT

MATERIAL 材質				GENERAL TOLERANCES 一般公差		SCALE 尺度		UNIT 単位		TITLE 名称	
①カバーテープ/COVER TAPE : PET TYPE ②キャリアテープ/CARRIER TAPE : PS ③リール/REEL : PS (黒/BLACK)				DIM 寸法 ± 0.3 ANGLE 角度 ±		DR '14-05-29 Lin. Qi		mm DSN '02-05-09 T. Ura		9856シリーズソケットエンボス梱包品 SERIES 9856 SOCKET EMBOSS PRODUCT	
FINISH 仕上げ				3RD. ANG. PROJ. 三角法		CHK Y S.M. Takagi		APP M. Anoh		EDP No	
4785-2 NOTE REV L.Q. M.T '14-05-29						IRISO ELECTRONICS CO., LTD				PARTS No 部番	
47512 RELEASED M.S. T. Ura '14-04-15						I/I 電子工業株式会社				IMSA-9856S-**Y969	
LIR 記号 ECH No REVISION RECORD 事 DR CHK DATE 年月日										DWG No 図番	
										120-109856-006	
										REV. 1	

DO NOT SCALE DRAWING. THIS DRAWING CONTAINS INFORMATION THAT IS PROPRIETARY TO IRISO AND SHOULD NOT BE USED WITHOUT WRITTEN PERMISSION. 本図面は、イリソ電子工業(株)の所有する情報を含むもので当社の許可なく複製を禁止する。

REDUCED COPY