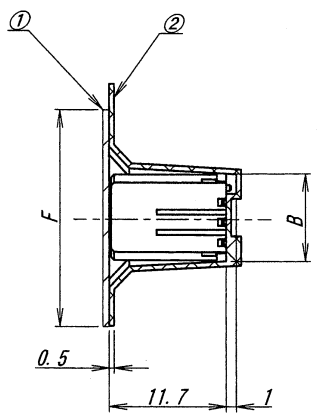
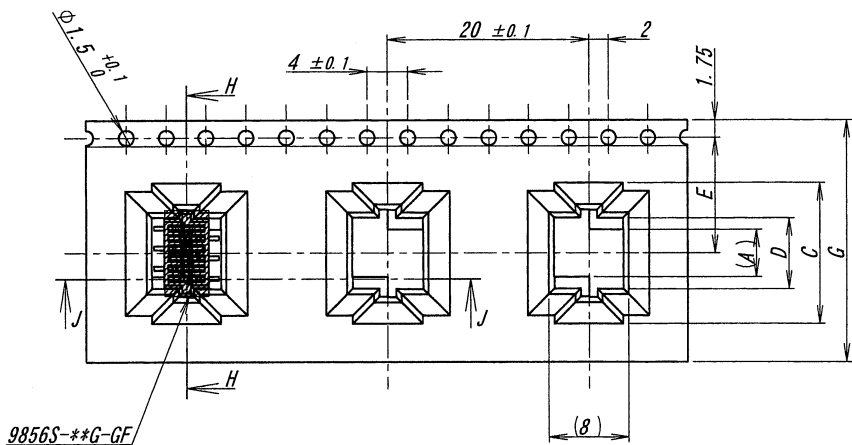


A B C D E F G H

製品引き出し方向
PRODUCT WITHDRAWAL DIRECTION

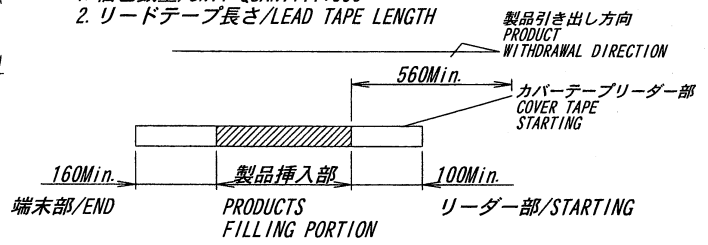
極数/CKT	製品番号/PARTS No.	A	B	C	D	E	F	G
6	9856S-06Y970	4.7	8.7	13.5	7.1	11.5	21.5	24
8	9856S-08Y970	6.7	10.7	15.5	9.1			



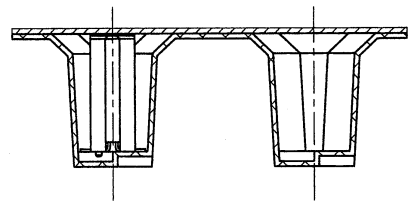
SECT. H-H

NOTE

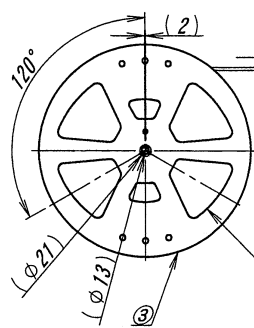
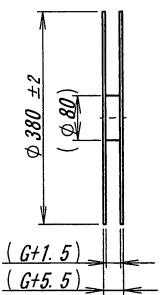
1. 梱包数量/UNIT QUANTITY: 350
2. リードテープ長さ/LEAD TAPE LENGTH



3. カバーテープの剥離強度/COVER TAPE PEELING FORCE 0.2N~1.3N



SECT. J-J



製品引き出し方向
PRODUCT WITHDRAWAL DIRECTION

穴形状は任意とする。
HOLE SHAPE IS NOT SPECIFIED.



製品引き出し方向
PRODUCT WITHDRAWAL DIRECTION

ISSUED
'15.1.-9
IRISO
ENG. DEPT.

MATERIAL 材質		GENERAL TOLERANCES 一般公差		SCALE 尺度	UNIT 単位	TITLE 名称
①カバーテープ/COVER TAPE : PET TYPE ②キャリアテープ/CARRIER TAPE : PS ③リール/REEL : PS (黒/BLACK)		DIM 寸法 ± 0.3 ANGLE 角度 ±		DR '15-01-08 M. Tajima	mm DSN '14-05-29 Lin. Qi	9856シリーズソケットエンボス梱包品 SERIES 9856 SOCKET EMBOSS PRODUCT
FINISH 仕上げ		3RD. ANG. PROJ. 三角法		CHK 1/8'15 J. Ura	APP 1/8'14 M. Yabuki	EDP No
49035 NOTE REV M.T J. Ura '15-01-08				IRISO ELECTRONICS CO., LTD IIY 電子工業株式会社		PARTS No 部番 MSA-9856S-***Y970
47865 RELEASED L.Q M.T '14-05-29						DWG No 図番 120-109856-015
LTR 記号 ECN No REVISION RECORD 記 事 DR CHK DATE 年月日						REV. 1

DO NOT SCALE DRAWING. THIS DRAWING CONTAINS INFORMATION THAT IS PROPRIETARY TO IRISO AND SHOULD NOT BE USED WITHOUT WRITTEN PERMISSION. 本図面は、(株)IIY電子工業の所有する権利を含むもので、無断での複製を禁じます。

RETIRED COPY