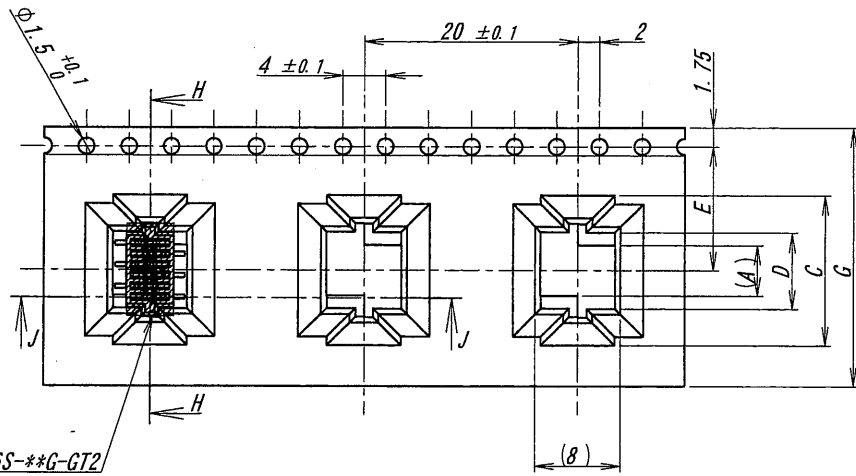


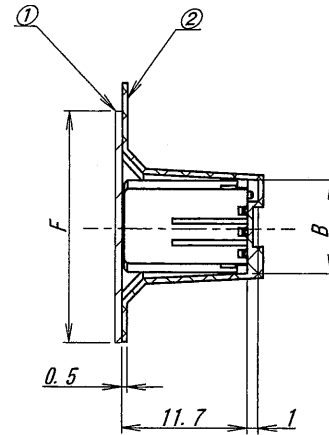
A B C D E F G H

製品引き出し方向  
PRODUCT WITHDRAWAL DIRECTION

極数/CKT	製品番号/PARTS No.	A	B	C	D	E	F	G
6	9856S-06Y971	4.7	8.7	13.5	7.1	11.5	21.5	24
8	9856S-08Y971	6.7	10.7	15.5	9.1			

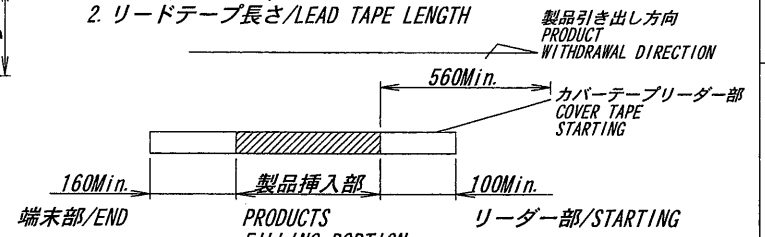


9856S-\*\*G-GT2

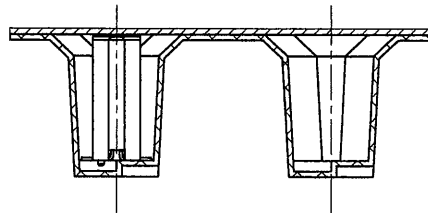


SECT. H-H

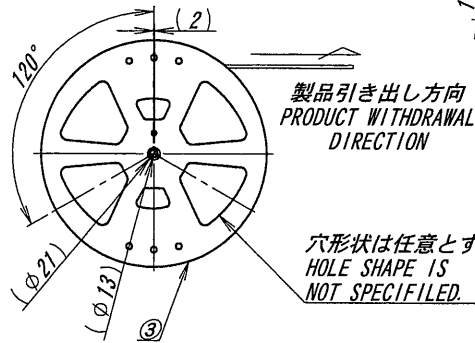
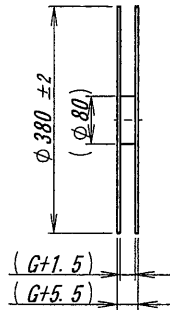
- NOTE  
1. 梱包数量/UNIT QUANTITY: 350  
2. リードテープ長さ/LEAD TAPE LENGTH



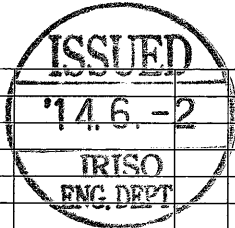
3. カバーテープの剥離強度/COVER TAPE PEELING FORCE 0.2N~1.3N



SECT. J-J



穴形状は任意とする。  
HOLE SHAPE IS NOT SPECIFIED.



MATERIAL 材質		GENERAL TOLERANCES 一般公差		SCALE 尺度		UNIT 単位		TITLE 名称	
①カバーテープ/COVER TAPE : PET TYPE		DIM 寸法 ± 0.3		DR '14-05-29		MM		9856シリーズソケットエンボス梱包品	
②キャリアテープ/CARRIER TAPE : PS		ANGLE 角度 ±		Lin. Qi		DSN '14-05-29		SERIES 9856 SOCKET EMBOSS PRODUCT	
③リール/REEL : PS (黒/BLACK)		3RD. ANG. PROJ. 三角法		CHK 7x 3/20 M. Takagi		APP 7x M. Johnson		EDP No	
FINISH 仕上げ		IRISO ELECTRONICS CO., LTD		IRISO 電子工業株式会社		PARTS No 部番		IMS-9856S-**Y971	
LTR 記号 ECN No REVISION RECORD 記 DR CHK DATE 年月日		3RD. ANG. PROJ. 三角法		DWG No 図番		REV.		120-109856-016 0	

DO NOT SCALE DRAWING. THIS DRAWING CONTAINS INFORMATION THAT IS PROPRIETARY TO IRISO AND SHOULD NOT BE USED WITHOUT WRITTEN PERMISSION. 本図面は、イリソ電子工業(株)の所有する情報を含むもので当社の許可なく複製を禁止する。

REDUCED COPY