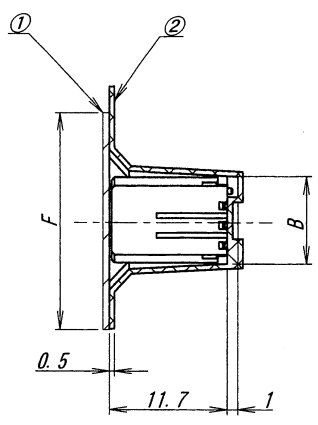
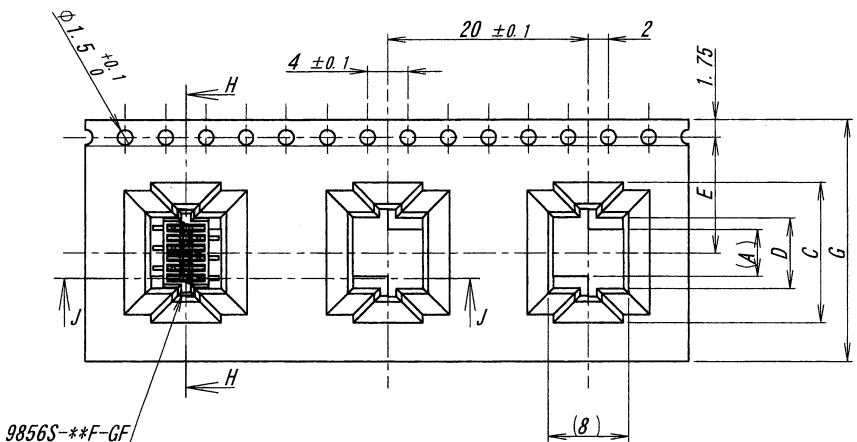


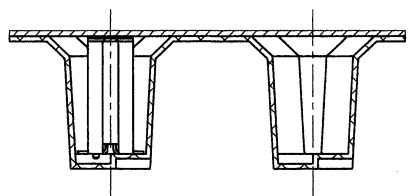
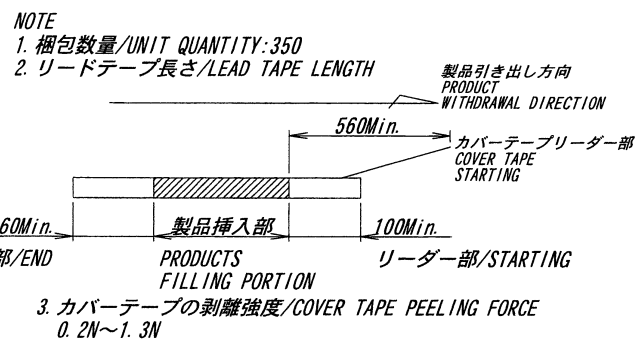
A B C D E F G H

製品引き出し方向
PRODUCT WITHDRAWAL DIRECTION

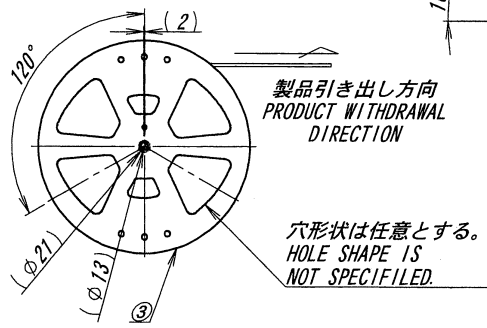
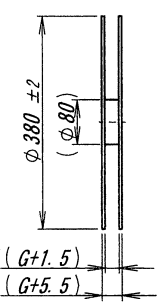
極数/CKT	製品番号/PARTS No.	A	B	C	D	E	F	G
6	9856S-06Y972	4.7	8.7	13.5	7.1	11.5	21.5	24
8	9856S-08Y972	6.7	10.7	15.5	9.1			



SECT. H-H



SECT. J-I



ISSUED
14.11.26
IRISO
ENG. DEPT.

△	47865	RELEASED	Y. K	M T	'14-11-21	MATERIAL 材質	①カバーテープ/COVER TAPE : PET TYPE	GENERAL TOLERANCES 一般公差	SCALE 尺度	UNIT 単位	TITLE 名称
							②キャリアテープ/CARRIER TAPE : PS		DIM 寸法 ± 0.3	DR '14-11-21	DSN '14-05-29
△	47865	RELEASED	L. Q	M. T	'14-05-29	③リール/REEL : PS (黒/BLACK)	ANGLE 角度 \pm	3RD. ANG. PROJ. 三角法	CHK Y. Kojima	APP Lin. Qi	EDP No
△						FINISH 仕上げ			IRISO ELECTRONICS CO., LTD	IRISO 電子工業株式会社	PARTS No 部番
△											MSA-9856S-**-Y972
△											DWG No 図番
											120-109856-017
											REV. 1

DO NOT SCALE DRAWING. THIS DRAWING CONTAINS INFORMATION THAT IS PROPRIETARY TO IRISO AND SHOULD NOT BE USED WITHOUT WRITTEN PERMISSION. 本図面は、イリソ電子工業(株)の所有する情報を含むもので当社の許可なく複製を禁止する。

REPRODUCED COPY