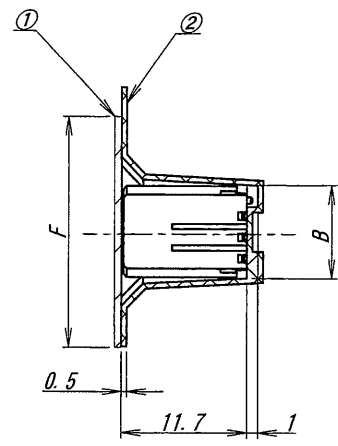
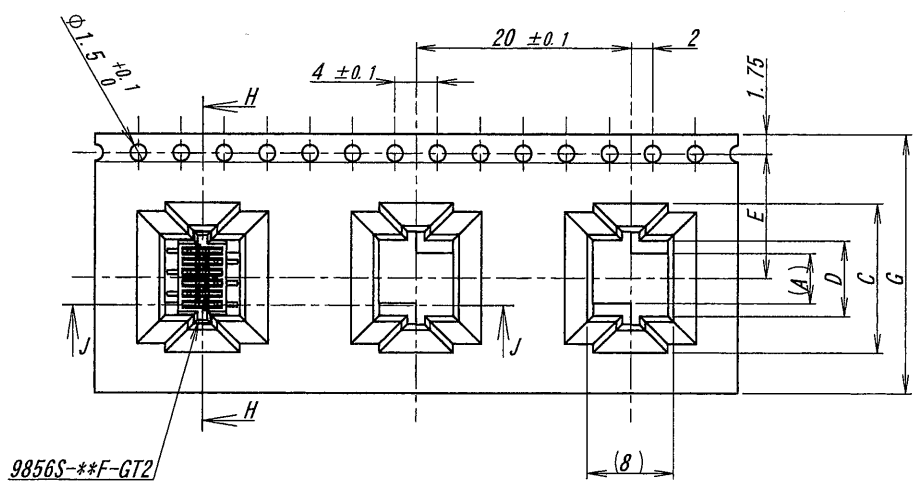


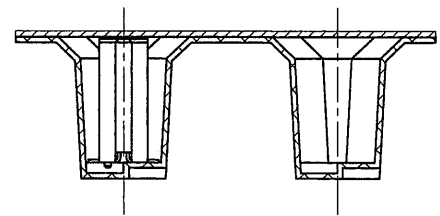
製品引き出し方向
PRODUCT WITHDRAWAL DIRECTION

極数/CKT	製品番号/PARTS No.	A	B	C	D	E	F	G
6	9856S-06Y973	4.7	8.7	13.5	7.1	11.5	21.5	24
8	9856S-08Y973	6.7	10.7	15.5	9.1			

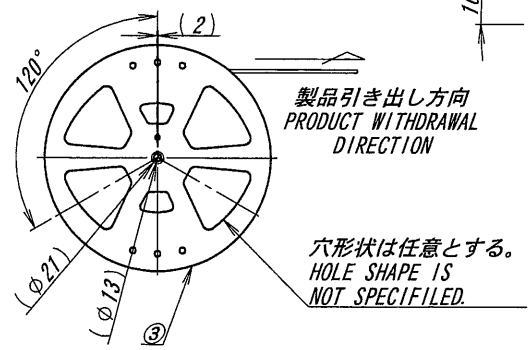
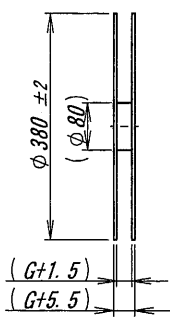


SECT. H-H

NOTE
 1. 梱包数量/UNIT QUANTITY: 350
 2. リードテープ長さ/LEAD TAPE LENGTH
 製品引き出し方向
PRODUCT WITHDRAWAL DIRECTION
 560Min. カバーテープリーダー部
COVER TAPE STARTING
 160Min. 製品挿入部 PRODUCTS FILLING PORTION
 100Min. リーダー部/STARTING
 3. カバーテープの剥離強度/COVER TAPE PEELING FORCE
 0. 2N~1. 3N



SECT. J-J



ISSUED
 '14.6.-2
 IRISO
 ENG. DEPT

MATERIAL 材質		GENERAL TOLERANCES 一般公差		SCALE 尺度		UNIT 単位		TITLE 名称	
①カバーテープ/COVER TAPE : PET TYPE ②キャリアテープ/CARRIER TAPE : PS ③リール/REEL : PS (黒/BLACK)		DIM 寸法 ± 0. 3 ANGLE 角度 ±		DR '14-05-29 Lin. Qi		MM DSN '14-05-29 Lin. Qi		9856シリーズソケットエンボス梱包品 SERIES 9856 SOCKET EMBOSS PRODUCT	
FINISH 仕上げ		3RD. ANG. PROJ. 三角法		CHK YK S/M Takagi		APP 1/2 M. Johnson		EDP No	
47865 RELEASED L. Q MT '14-05-29		IRISO ELECTRONICS CO., LTD イリス電子工業株式会社		PARTS No 部番		IMSA-9856S-**Y973		REV. 0	
DWG No 図番 120-109856-018									

DO NOT SCALE DRAWING. THIS DRAWING CONTAINS INFORMATION THAT IS PROPRIETARY TO IRISO AND SHOULD NOT BE USED WITHOUT WRITTEN PERMISSION. 本図面は、イリス電子工業(株)の所有する情報を含むもので当社の許可なく複製を禁止する。