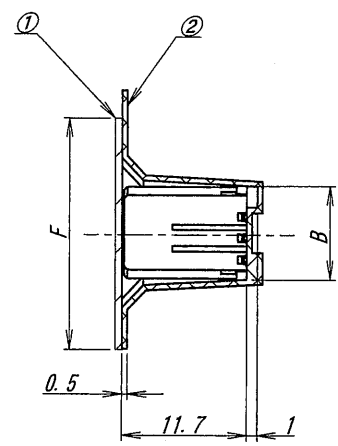
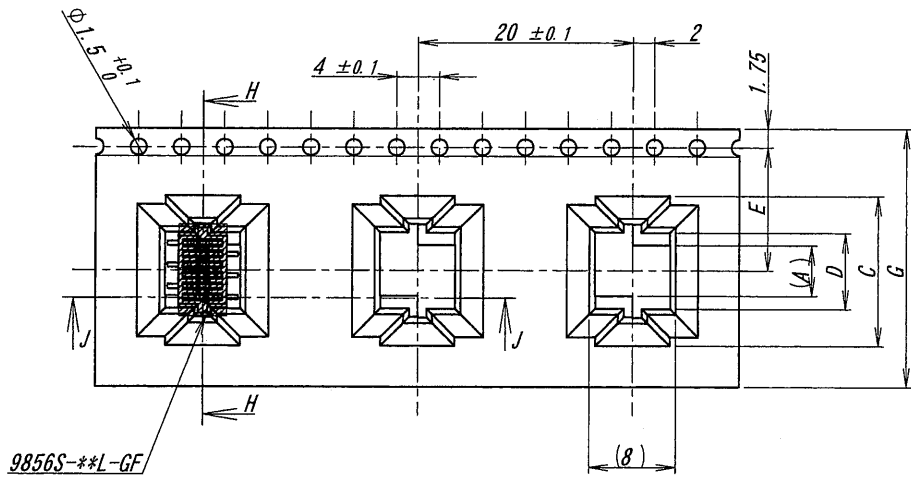
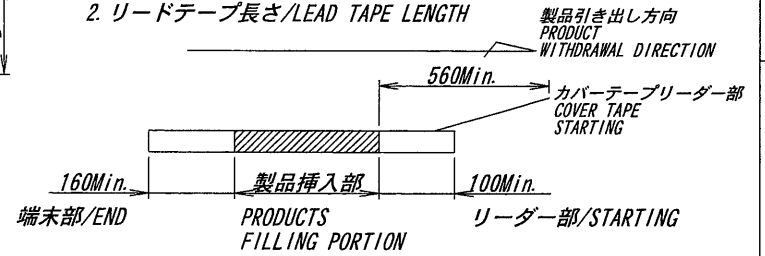


製品引き出し方向
PRODUCT WITHDRAWAL DIRECTION

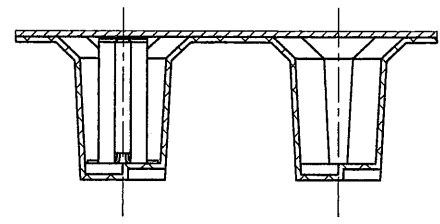
極数/CKT	製品番号/PARTS No.	A	B	C	D	E	F	G
6	9856S-06Y974	4.7	8.7	13.5	7.1	11.5	21.5	24
8	9856S-08Y974	6.7	10.7	15.5	9.1			



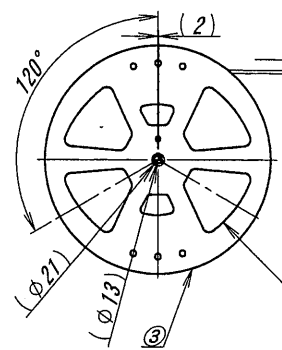
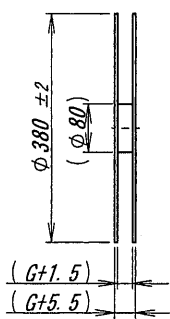
NOTE
1. 梱包数量/UNIT QUANTITY: 350
2. リードテープ長さ/LEAD TAPE LENGTH



3. カバーテープの剥離強度/COVER TAPE PEELING FORCE
0. 2N~1. 3N



SECT. J-J



製品引き出し方向
PRODUCT WITHDRAWAL DIRECTION

穴形状は任意とする。
HOLE SHAPE IS NOT SPECIFIED.



ISSUED
'14.6.-2
IRISO
ENG. DEPT.

MATERIAL 材質		GENERAL TOLERANCES 一般公差		SCALE 尺度		UNIT 単位		TITLE 名称	
①カバーテープ/COVER TAPE : PET TYPE ②キャリアテープ/CARRIER TAPE : PS ③リール/REEL : PS (黒/BLACK)		DIM 寸法 ± 0.3 ANGLE 角度 \pm		DR '14-05-29 Lin. Qi		MM DSN '14-05-29 Lin. Qi		9856シリーズソケットエンボス梱包品 SERIES 9856 SOCKET EMBOSS PRODUCT	
FINISH 仕上げ		3RD. ANG. PROJ. 三角法		CHK 7K S. H. Takagi		APP 7K M. J. J. J.		EDP No	
RELEASED L. Q M.T '14-05-29		IRISO 電子工業株式会社		IRISO ELECTRONICS CO., LTD		PARTS No 部番		IMSA-9856S-**Y974	
DWG No 図番		120-109856-019		REV.		0			