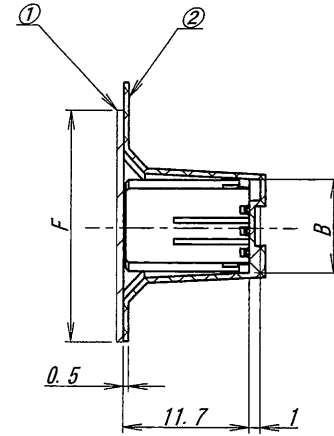
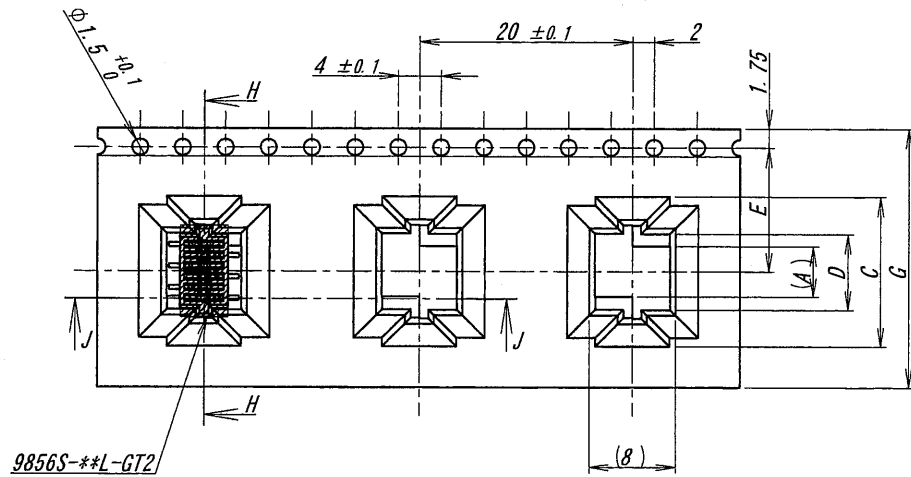


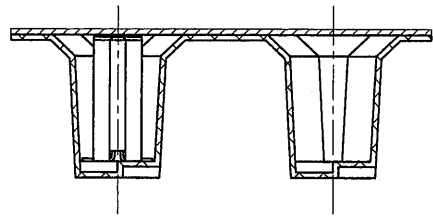
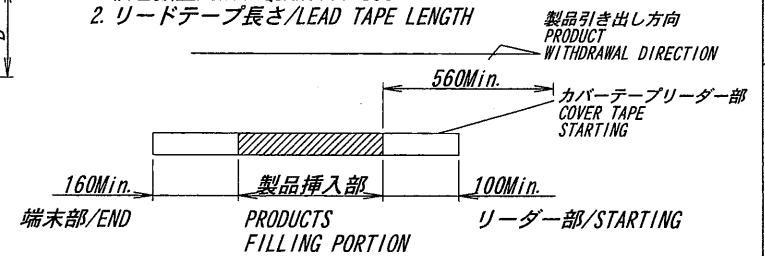
製品引き出し方向  
PRODUCT WITHDRAWAL DIRECTION

極数/CKT	製品番号/PARTS No.	A	B	C	D	E	F	G
6	9856S-06Y975	4.7	8.7	13.5	7.1	11.5	21.5	24
8	9856S-08Y975	6.7	10.7	15.5	9.1			

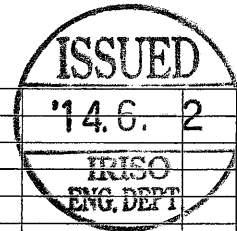
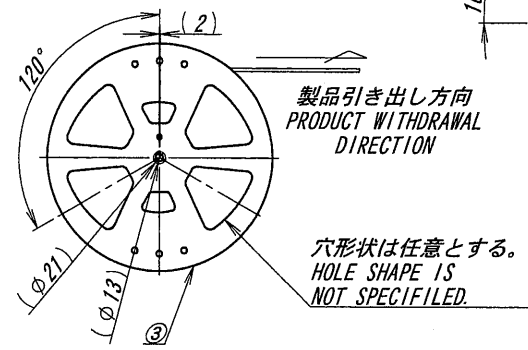
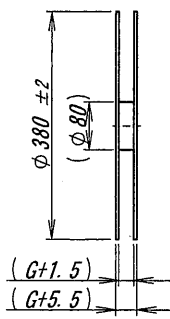


SECT. H-H

- NOTE
1. 梱包数量/UNIT QUANTITY: 350
  2. リードテープ長さ/LEAD TAPE LENGTH



SECT. J-J



△	△	△	△	△	△	△	△	△	△	MATERIAL 材質	GENERAL TOLERANCES 一般公差	SCALE 尺度	UNIT 単位	TITLE 名称	
										①カバーテープ/COVER TAPE : PET TYPE ②キャリアテープ/CARRIER TAPE : PS ③リール/REEL : PS (黒/BLACK)	DIM 寸法 ± 0.3 ANGLE 角度 ±	DR '14-05-29 Lin. Qi	MM DSN '14-05-29 Lin. Qi	9856シリーズソケットエンボス梱包品 SERIES 9856 SOCKET EMBOSS PRODUCT	
△	△	△	△	△	△	△	△	△	△	FINISH 仕上げ	3RD. ANG. PROJ. 三角法	CHK 7/8 5/10 H. Takagi	APP 1/10 M. Sakai	EDP No	
										RELEASED L. Q H-T '14-05-29	IRISO ELECTRONICS CO., LTD イリソ電子工業株式会社	PARTS No 部番	IMSA-9856S-**Y975		
△	△	△	△	△	△	△	△	△	△	47866 ECN No	DR	CHK	DATE 年月日	DWG No 図番	REV.
														120-109856-020	0

DO NOT SCALE DRAWING. THIS DRAWING CONTAINS INFORMATION THAT IS PROPRIETARY TO IRISO AND SHOULD NOT BE USED WITHOUT WRITTEN PERMISSION. 本図面は、イリソ電子工業(株)の所有する情報を含むもので当社の許可なく複製を禁止する。

