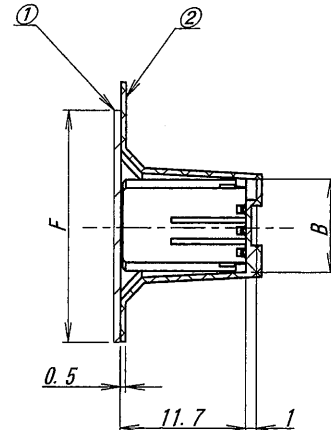
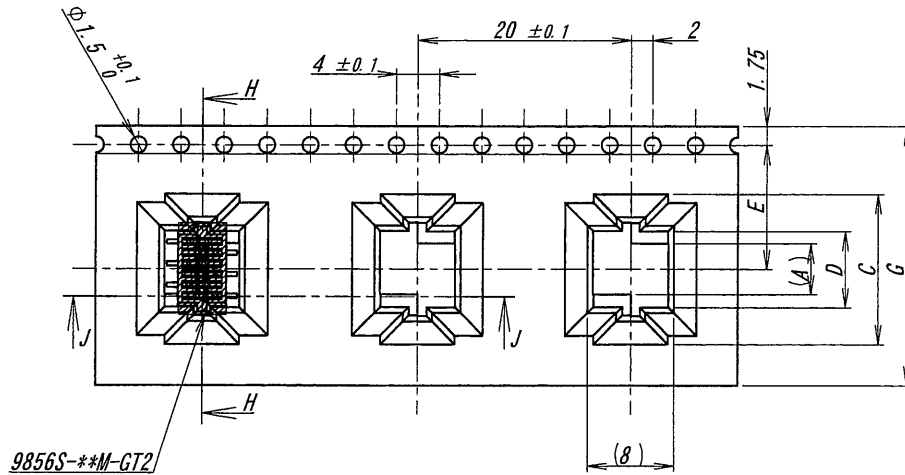
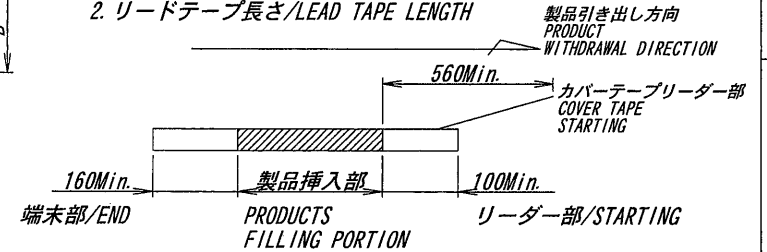


製品引き出し方向  
PRODUCT WITHDRAWAL DIRECTION

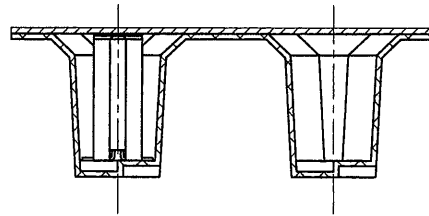
極数/CKT	製品番号/PARTS No.	A	B	C	D	E	F	G
6	9856S-06Y980	4.7	8.7	13.5	7.1	11.5	21.5	24
8	9856S-08Y980	6.7	10.7	15.5	9.1			



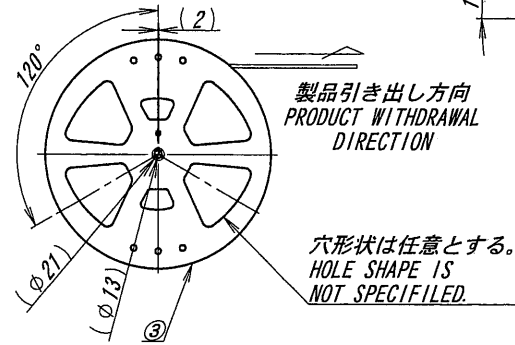
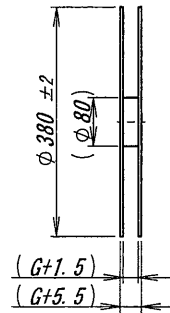
NOTE  
1. 梱包数量/UNIT QUANTITY: 350  
2. リードテープ長さ/LEAD TAPE LENGTH



3. カバーテープの剥離強度/COVER TAPE PEELING FORCE  
0. 2N~1. 3N



SECT. J-J



ISSUED  
14.6.-2  
IRISO  
ENG. DEPT.

MATERIAL 材質		GENERAL TOLERANCES 一般公差		SCALE 尺度		UNIT 単位		TITLE 名称	
①カバーテープ/COVER TAPE : PET TYPE ②キャリアテープ/CARRIER TAPE : PS ③リール/REEL : PS (黒/BLACK)		DIM 寸法 ± 0.3 ANGLE 角度 ±		DR '14-05-29 Lin. Qi		mm		9856シリーズソケットエンボス梱包品 SERIES 9856 SOCKET EMBOSS PRODUCT	
FINISH 仕上げ		3RD. ANG. PROJ. 三角法		CHK 5/30 M. Takagi		DSN '14-05-29 Lin. Qi		EDP No	
47864 RELEASED L. Q MT '14-05-29		IRISO ELECTRONICS CO., LTD イリソ電子工業株式会社		APP 5/30 M. Takagi		PARTS No 部番		IMSA-9856S-**Y980	
LTR 記号 BCN No REVISION RECORD 記 DR CHK DATE 年月日		DWG No 図番		120-109856-025		REV.		0	

DO NOT SCALE DRAWING. THIS DRAWING CONTAINS INFORMATION THAT IS PROPRIETARY TO IRISO AND SHOULD NOT BE USED WITHOUT WRITTEN PERMISSION. 本図面は、イリソ電子工業 (株) の所有する情報を含むので当社の許可なく複製を禁止する。