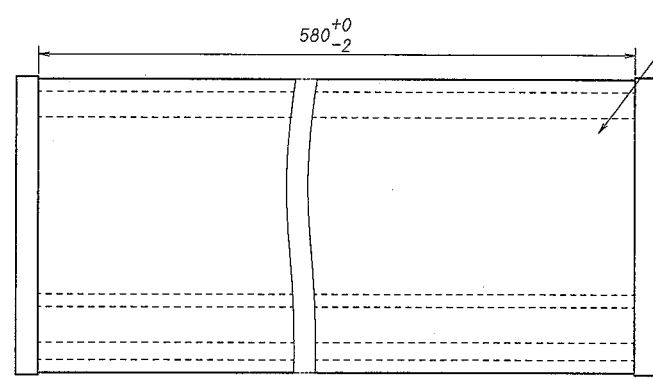


断面拡大図  
SECT. DETAIL



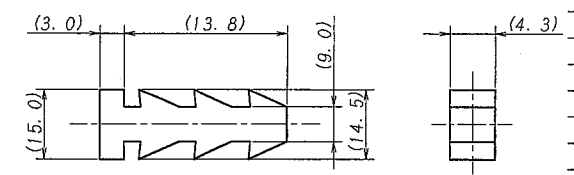
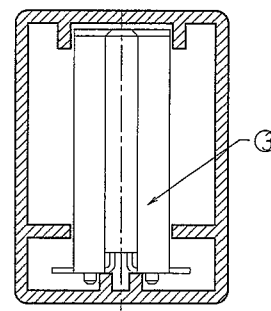
製品番号 PART NO.	数量 QTY	EDP NO.	製品番号 PART NO.	数量 QTY	EDP NO.
9856S-06Z901	64		9856S-20Z901	24	06083984
9856S-08Z901	51		9856S-22Z901	22	
9856S-10Z901	43		9856S-24Z901	20	
9856S-12Z901	37		9856S-26Z901	19	
9856S-14Z901	33		9856S-28Z901	17	
9856S-16Z901	29		9856S-30Z901	16	
9856S-18Z901	26				

NOTE

1. 材質処理:  
MATERIAL DISPOSAL

番号 CKT	部品番号 PART No.	名称 TITLE	材質 MATERIAL	色・処理 COLOR, DISPOSAL
①	K-9856-200	マガジン MAGAZINE	硬質塩化ビニル t=0.6 RIGID PVC t=0.6	透明 帯電防止処理 CLEAR STATIC ELECTRICITY ANOID
②	K-9856-201	ストッパー STOPPER	非磁性軟質塩化ビニル SBR 60	緑色 GREEN
③	9856S-**F-TR	ソケット SOCKET	9Tナイロン 銅合金 9TNYLON COPPER ALLOY	黒色 UL94V-0. ニッケルめっき、鉛めっき BLACK, UL94V-0 NI-PLATE Sn-PLATE

2. ソリは、全長に対して2mm以内とする。  
WARP: 2mmMAX.  
3. ストッパー: 寸法は、参考値とする。  
STOPPER: SIZE IS INFORMATION.



LTR 記号	ECN NO	REVISION RECORD 記号	DR	CHK	DATE 年月日
△					
△					
△					
△					
△					
△					
△	2594	RELEASED	H.S	J.M	06.5.22

MATERIAL 材質  
NOTE 参照  
SEE NOTE

FINISH 仕上り  
NOTE 参照  
SEE NOTE

GENERAL TOLERANCES 一般公差  
DIM 寸法 ± 0.5  
ANGLE 角度 ±

3RD. ANG. PROJ. 三角法

SCALE 尺度 /  
DR, 5/22 '06 J.S.L. / 5/31 J. Ura  
CHK 5/22 '06 J. Ura / 5/24 M. Fukuda

UNIT 単位 mm

DSN 5/02 J. Ura  
APP 06

IRISO ELECTRONICS CO., LTD.  
イリス電子工業株式会社

TITLE 名称  
9856シリーズ ソケット用マガジン梱包図  
SERIES 9856 SOCKET MAGAZINE

EDP No  
上表参照/SEE CHART

PARTS No 部番  
9856S-\*\*Z901

DWG No 図番  
1MSA-9856S-\*\*Z901

REV. 0