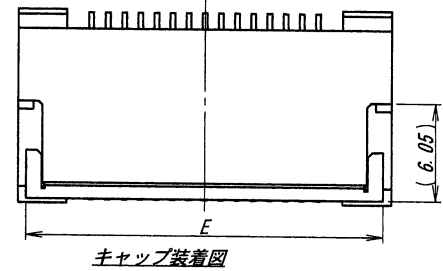
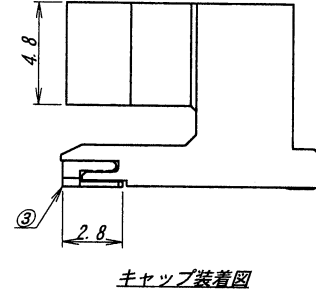
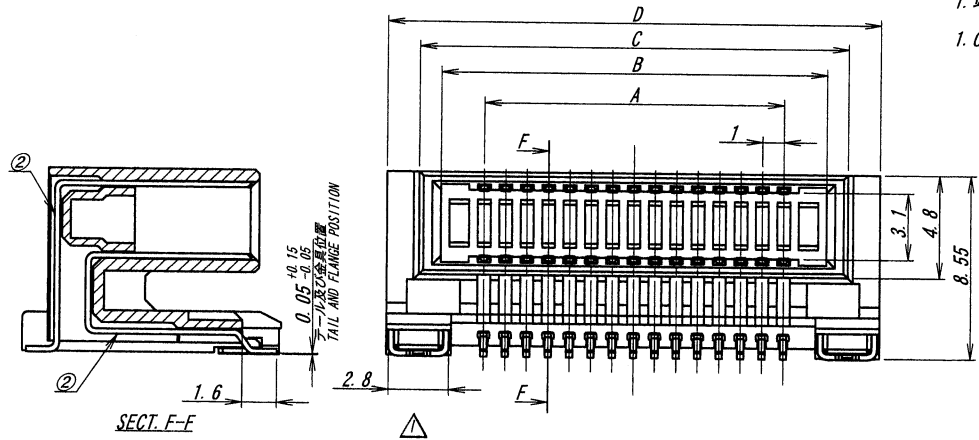
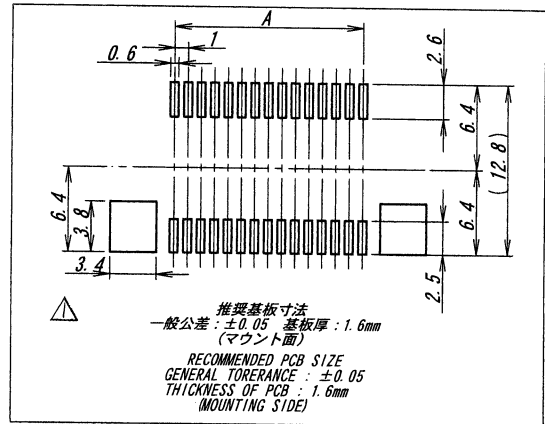


極数/CKT	部品番号/PARTS No.	A	B	C	D	E
8	9857B-08F-G5A	3.0	7.0	9.0	12.0	11.0
12	9857B-12F-G5A	5.0	9.0	11.0	14.0	13.0
16	9857B-16F-G5A	7.0	11.0	13.0	16.0	15.0
20	9857B-20F-G5A	9.0	13.0	15.0	18.0	17.0
24	9857B-24F-G5A	11.0	15.0	17.0	20.0	19.0
28	9857B-28F-G5A	13.0	17.0	19.0	22.0	21.0
32	9857B-32F-G5A	15.0	19.0	21.0	24.0	23.0
36	9857B-36F-G5A	17.0	21.0	23.0	26.0	25.0
40	9857B-40F-G5A	19.0	23.0	25.0	28.0	27.0
44	9857B-44F-G5A	21.0	25.0	27.0	30.0	29.0
48	9857B-48F-G5A	23.0	27.0	29.0	32.0	31.0
52	9857B-52F-G5A	25.0	29.0	31.0	34.0	33.0

NOTE
 1. 端子及び金具のコプラナリティー : 0.1MAX.
 1. COPLANARITY (WITH METAL FLANGE) : 0.1MAX.



ISSUED
 '11.10.11
 IRISO
 ENG. DEPT.

△						MATERIAL 材質 ①ベース : LCP 黒色 UL94V-0 ②端子 : シン青銅 ③金具 : 黄銅 ④キャップ : 9Tナイロン 黒色 UL94V-0 ⑤BASE : LCP BLACK UL94V-0 ⑥POST : PHOSPHOR BRONZE ⑦FLANGE : BRASS ⑧CAP : 9T NYLON BLACK UL94V-0	GENERAL TOLERANCES 一般公差 DIM 寸法 ± 0.3 ANGLE 角度 ±	SCALE 尺度 / DR '11-10-6 Lim. Qi CHK 11 12/M Takagi	UNIT 単位 mm DSN '06-11-10 T. Takane APP 2011.10.6 4. Sawaf	TITLE 名称 9857シリーズ プラグ SERIES 9857 PLUG
△						FINISH 仕上げ ②ニッケル下地めっき/OVER NICKEL PLATE: 2μmMIN. 金めっき/GOLD PLATE: (接点部/CONTACT AREA) 0.5μmMIN. (行-尾部/TAIL AREA) 0.03μmMIN. ③ニッケル下地めっき/OVER NICKEL PLATE: 0.5~2μm 錫半光沢めっき/TIN MATT PLATE: 3μmMIN.	3RD. ANG. PROJ. 三角法 ④	IRISO ELECTRONICS CO., LTD IIV電子工業株式会社		PARTS No 部番 9857B-**F-G5A
△	KOJYO	REVISED	LQ MT	11-10-6						DWG No 図番 IMS-9857B-**F-G5A
△	ECN No	REVISION RECORD 記 番	DR	CHK	DATE 年月日					REV. 1

DO NOT SCALE DRAWING.
 THIS DRAWING CONTAINS INFORMATION THAT IS PROPRIETARY TO IRISO AND SHOULD NOT BE USED WITHOUT WRITTEN PERMISSION. 本図面は、イリソ電子工業(株)の所有する情報を含むもので当社の許可なく複製を禁止する。

REPLISHED COPY