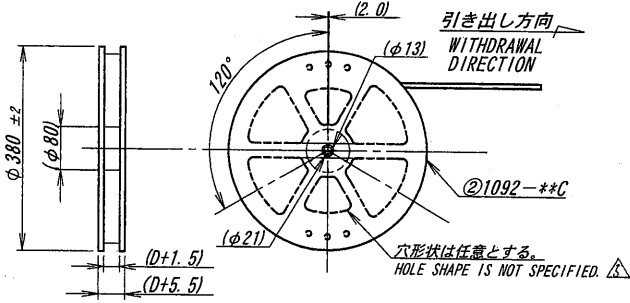
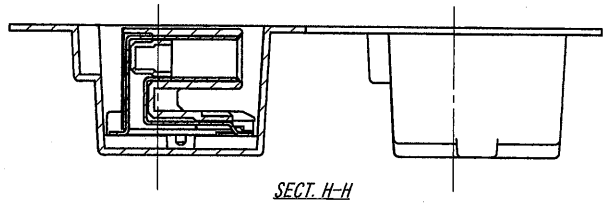


個数/CKT	部品番号/PARTS No.	A	B	C	D	E	F
6	9857B-08Y900	4.6	12.4		24.0	11.5	21.5
12	9857B-12Y900	6.6	14.4				
16	9857B-16Y900	8.6	16.4				
18	9857B-18Y900	9.6	17.4				
20	9857B-20Y900	10.6	18.4	28.4	32.0	14.2	26.0
24	9857B-24Y900	12.6	20.4				
28	9857B-28Y900	14.6	22.4				
32	9857B-32Y900	16.6	24.4				
36	9857B-36Y900	18.6	26.4				
40	9857B-40Y900	20.6	28.4	40.4	44.0	20.2	37.0
44	9857B-44Y900	22.6	30.4				
48	9857B-48Y900	24.6	32.4				
52	9857B-52Y900	26.6	34.4				
56	9857B-56Y900	28.6	36.4	52.4	56.0	26.2	49.0
60	9857B-60Y900	30.6	38.4				

NOTE

- 梱包数量/UNIT QUANTITY: 350
- リードテープ長さ/LEAD TAPE LENGTH
- カバテープの剥離強度/COVER TAPE PEELING FORCE : 0.2N~1.3N
- テープ幅24mm以下の場合、シングルキャリアとする。
TAPE WIDTH UNDER 24mm SINGLE CARRIER. (SEE BELOW)



<p>MATERIAL 材質</p> <p>①カバテープ/COVER TAPE : PET TYPE</p> <p>②キャリアテープ/CARRIER TAPE : PS</p> <p>③リール/REEL : PS (黒/BLACK)</p>						<p>GENERAL TOLERANCES 一般公差</p> <p>DIM 寸法 ± 0.3</p> <p>ANGLE 角度 ±</p>		<p>SCALE 尺度 /</p> <p>DR '08-6-24 S. Kasai</p> <p>CHK '08-6-24 M. TAKAGI</p>		<p>UNIT 単位 mm</p> <p>DSN '07-2-6 T. Takane</p> <p>APP '08-6-27 G. Sasaki</p>		<p>TITLE 名称</p> <p>SERIES 9857 PLUG ENBOSS TAPING PRODUCT</p> <p>9857 シリーズ プラグ テーピング 梱包品</p>	
<p>FINISH 仕上げ</p>						<p>3RD. ANG. PROJ. 三角法</p>		<p>IRISO ELECTRONICS CO., LTD</p> <p>イリス電子工業株式会社</p>		<p>EDP No</p> <p>PARTS No 部番</p> <p>DWG No 図番</p>			
<p>Revised SK/IT 5/4/08</p>								<p>9857B-**-Y900</p>		<p>REVISION 5</p>			
<p>DO NOT SCALE DRAWING</p> <p>THIS DRAWING CONTAINS INFORMATION THAT IS PROPRIETARY TO IRISO AND SHOULD NOT BE USED WITHOUT WRITTEN PERMISSION</p>								<p>IMSA-9857B-**-Y900</p>					