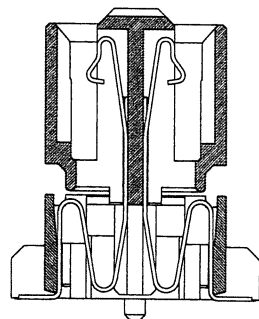
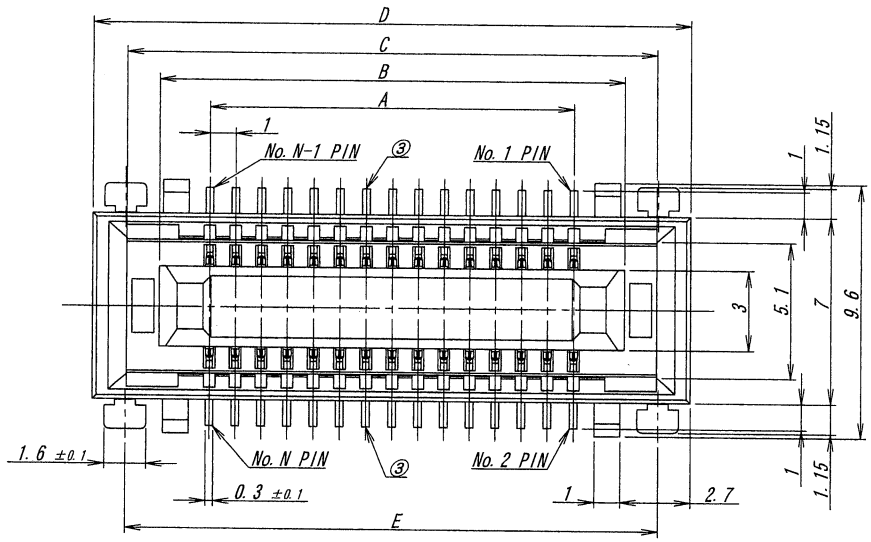


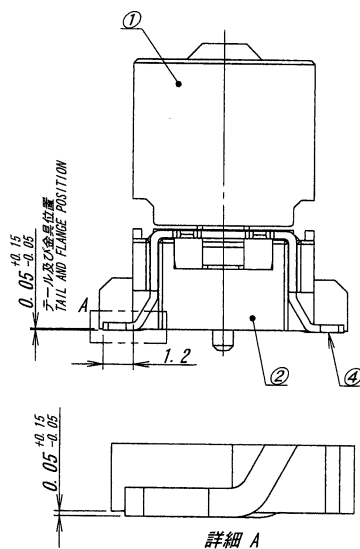
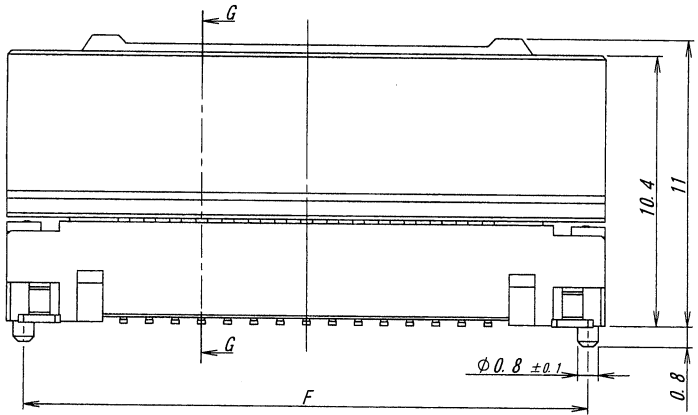
A B C D E F G H



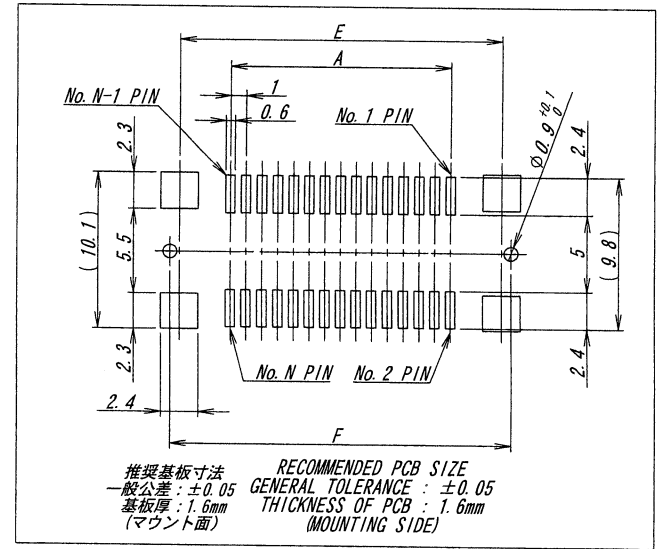
SECT. G-G

極数/CKT	部品番号/PARTS No.	A	B	C	D	E	F
8	9857S-08H-G2A	3.0	6.9	9.4	12.0	9.5	10.7
12	9857S-12H-G2A	5.0	8.9	11.4	14.0	11.5	12.7
16	9857S-16H-G2A	7.0	10.9	13.4	16.0	13.5	14.7
18	9857S-18H-G2A	8.0	11.9	14.4	17.0	14.5	15.7
20	9857S-20H-G2A	9.0	12.9	15.4	18.0	15.5	16.7
24	9857S-24H-G2A	11.0	14.9	17.4	20.0	17.5	18.7
28	9857S-28H-G2A	13.0	16.9	19.4	22.0	19.5	20.7
32	9857S-32H-G2A	15.0	18.9	21.4	24.0	21.5	22.7
36	9857S-36H-G2A	17.0	20.9	23.4	26.0	23.5	24.7
40	9857S-40H-G2A	19.0	22.9	25.4	28.0	25.5	26.7
44	9857S-44H-G2A	21.0	24.9	27.4	30.0	27.5	28.7
48	9857S-48H-G2A	23.0	26.9	29.4	32.0	29.5	30.7
52	9857S-52H-G2A	25.0	28.9	31.4	34.0	31.5	32.7

NOTE
1. コプラナリティ/COPLANARITY : 0.1MAX.



詳細 A



推奨基板寸法
一般公差: ±0.05
基板厚: 1.6mm (マウント面)

RECOMMENDED PCB SIZE
GENERAL TOLERANCE: ±0.05
THICKNESS OF PCB: 1.6mm (MOUNTING SIDE)

ISSUED
'12.7.-6
IRISO
ENG. DEPT.

MATERIAL 材質		GENERAL TOLERANCES 一般公差		SCALE 尺度	UNIT 単位	TITLE 名称
①ハウジング/HOUSING: 9T NYLON BLACK (UL94 V-0) ②リテーナー/RETAINER: 9T NYLON BLACK (UL94 V-0) ③コンタクト/CONTACT: リン青銅/PHOSPHOR BRONZE ④補強金具/METAL PLATE: 黄銅/BRASS		DIM 寸法 ± 0.3 ANGLE 角度 ±		DR '11/09/26 CHK 11.9.26	mm	9857シリーズ ソケット SERIES 9857 SOCKET
FINISH 仕上げ		3RD. ANG. PROJ. 三角法		DSN '10/11/02 APP 11-9-26		EDP No
③ニッケル下地めっき/OVER NICKEL PLATE: 2.4μm MIN. 金めっき/GOLD PLATE: (接点部/CONTACT AREA) 0.24μm MIN. (テール部/TAIL AREA) 0.032μm MIN. ④ニッケル下地めっき/OVER NICKEL PLATE: 0.5~2.4μm 鍍半光沢めっき/SEMIGLOSS Sn PLATE: 3.2μm MIN.		IRISO ELECTRONICS CO., LTD イリソ電子工業株式会社		PARTS No 部番		MSA-9857S-**H-G2A
LTR 記号		DR 年 月 日		DWG No 図番		REV. 2
41865	REVISED RQ M.T	11/09/26		110-109857-001		
40268	REVISED K.S					

DO NOT SCALE DRAWING. THIS DRAWING CONTAINS INFORMATION THAT IS PROPRIETARY TO IRISO AND SHOULD NOT BE USED WITHOUT WRITTEN PERMISSION. 本図面は、イリソ電子工業(株)の所有する情報を含むもので当社の許可なく複製を禁止する。

REVISION COPY