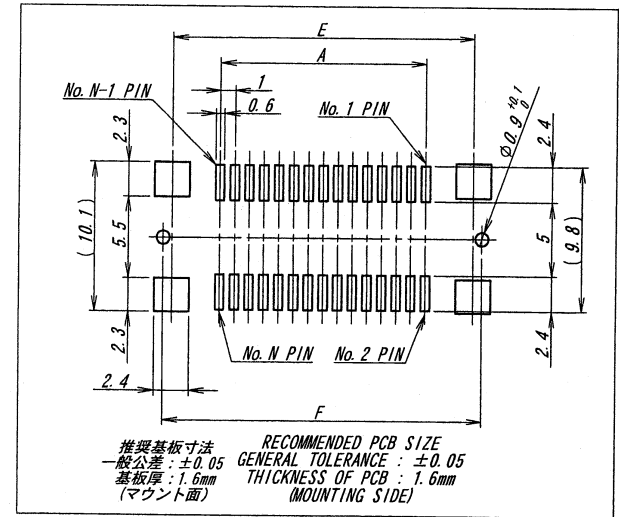
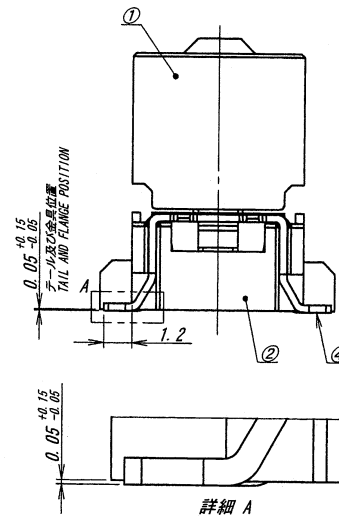
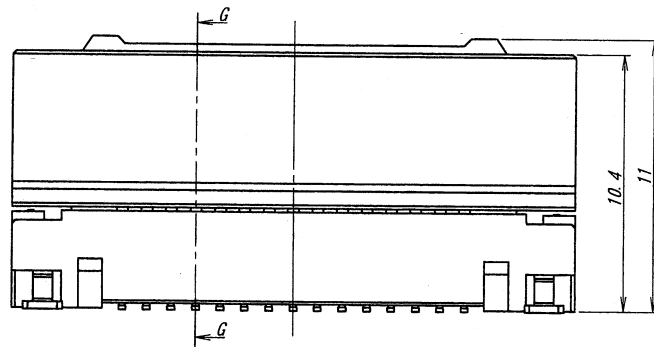


SECT. G-G

極数/CKT	部品番号/PARTS No.	A	B	C	D	E
8	9857S-08J-G2A	3.0	6.9	9.4	12.0	9.5
12	9857S-12J-G2A	5.0	8.9	11.4	14.0	11.5
16	9857S-16J-G2A	7.0	10.9	13.4	16.0	13.5
18	9857S-18J-G2A	8.0	11.9	14.4	17.0	14.5
20	9857S-20J-G2A	9.0	12.9	15.4	18.0	15.5
24	9857S-24J-G2A	11.0	14.9	17.4	20.0	17.5
28	9857S-28J-G2A	13.0	16.9	19.4	22.0	19.5
32	9857S-32J-G2A	15.0	18.9	21.4	24.0	21.5
36	9857S-36J-G2A	17.0	20.9	23.4	26.0	23.5
40	9857S-40J-G2A	19.0	22.9	25.4	28.0	25.5
44	9857S-44J-G2A	21.0	24.9	27.4	30.0	27.5
48	9857S-48J-G2A	23.0	26.9	29.4	32.0	29.5
52	9857S-52J-G2A	25.0	28.9	31.4	34.0	31.5



NOTE  
1. コプラナリティ/COPLANARITY : 0.1MAX.



推奨基板寸法  
一般公差: ±0.05  
基板厚: 1.6mm  
(マウント面)

RECOMMENDED PCB SIZE  
GENERAL TOLERANCE: ±0.05  
THICKNESS OF PCB: 1.6mm  
(MOUNTING SIDE)

ISSUED  
15.9.02  
IRISO  
ENG. DEPT.

△						MATERIAL 材質	GENERAL TOLERANCES 一般公差	SCALE 尺度	UNIT 単位	TITLE 名称
△						①ハウジング/HOUSING: 9T NYLON BLACK (UL94 V-0) ②リテーナー/RETAINER: 9T NYLON BLACK (UL94 V-0) ③コンタクト/CONTACT: リン青銅/PHOSPHOR BRONZE ④補強金具/METAL PLATE: 黄銅/BRASS	DIM 寸法 ± 0.3 ANGLE 角度 ±	DR '15/09/01 Y. Kojima	mm	9857シリーズ ソケット SERIES 9857 SOCKET
△	5043	REVISED	Y. K	Ju-a	15/09/01	FINISH 仕上げ	3RD. ANG. PROJ. 三角法	CHK '15/09/01 Y. Kojima	DSN '10/11/02 K. Hori	EDP No
△	40331	REVISED	K. S	H. K	'11/09/27	①ニッケル下地めっき/OVER NICKEL PLATE: 2μm/MIN. ②金めっき/GOLD PLATE: 接触部/CONTACT AREA: 0.2μm/MIN. (F-脚/TAIL AREA) 0.03μm/MIN. ③多孔処理/SEALING TREATMENT ④ニッケル下地めっき/OVER NICKEL PLATE: 0.5~2μm 鍍半光沢めっき/SEMIGLOSS SP. PLATE: 3μm/MIN.		APP '15/09/01 Y. Kojima		PARTS No 部番 IMSA-9857S-##J-G2A
△	40270	RELEASED	K. S	S. M	'11/09/27					DWG No 図番 110-109857-002
△	記号	REVISION RECORD 記	DR	CHK	DATE 年月日					REV. 2

DO NOT SCALE DRAWING.  
THIS DRAWING CONTAINS INFORMATION THAT IS PROPRIETARY TO IRISO AND SHOULD NOT BE USED WITHOUT WRITTEN PERMISSION. 本図面は、イリソ電子工業(株)の所有する情報を含むもので当社の許可なく複製を禁止する。

PRINTED COPY