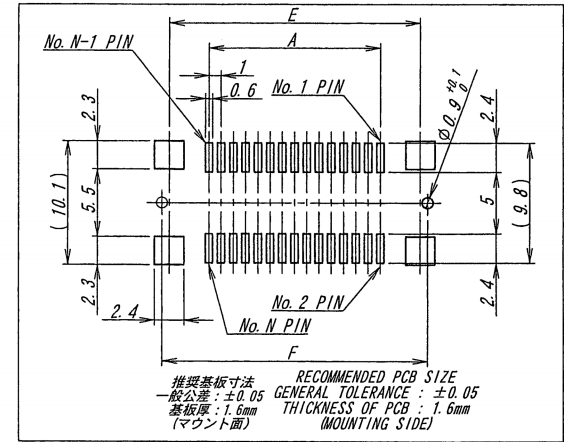


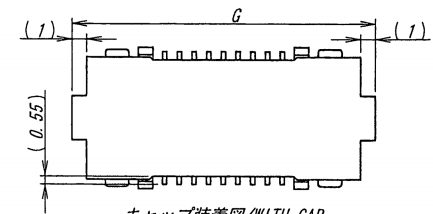
極数/OKT	部品番号/PARTS No.	A	B	C	D	E	F	G
8	9857S-08K-G2A	3.0	6.9	9.4	12.0	9.5	10.7	15.65
10	9857S-10K-G2A	4.0	7.9	10.4	13.0	10.5	11.7	16.65
12	9857S-12K-G2A	5.0	8.9	11.4	14.0	11.5	12.7	17.65
16	9857S-16K-G2A	7.0	10.9	13.4	16.0	13.5	14.7	19.65
18	9857S-18K-G2A	8.0	11.9	14.4	17.0	14.5	15.7	20.65
20	9857S-20K-G2A	9.0	12.9	15.4	18.0	15.5	16.7	21.65
24	9857S-24K-G2A	11.0	14.9	17.4	20.0	17.5	18.7	23.65
28	9857S-28K-G2A	13.0	16.9	19.4	22.0	19.5	20.7	25.65
32	9857S-32K-G2A	15.0	18.9	21.4	24.0	21.5	22.7	27.65
36	9857S-36K-G2A	17.0	20.9	23.4	26.0	23.5	24.7	29.65
40	9857S-40K-G2A	19.0	22.9	25.4	28.0	25.5	26.7	31.65
44	9857S-44K-G2A	21.0	24.9	27.4	30.0	27.5	28.7	33.65
48	9857S-48K-G2A	23.0	26.9	29.4	32.0	29.5	30.7	35.65
52	9857S-52K-G2A	25.0	28.9	31.4	34.0	31.5	32.7	37.65
56	9857S-56K-G2A	27.0	30.9	33.4	36.0	33.5	34.7	39.65
60	9857S-60K-G2A	29.0	32.9	35.4	38.0	35.5	36.7	41.65

NOTE  
1. コプラナリティー: 0.1MAX.  
COPLANARITY: 0.1MAX.



推奨基板寸法  
一般公差:  $\pm 0.05$   
基板厚: 1.6mm  
(マウント面)

RECOMMENDED PCB SIZE  
GENERAL TOLERANCE:  $\pm 0.05$   
THICKNESS OF PCB: 1.6mm  
(MOUNTING SIDE)



ISSUED  
17.10.-2  
RISO  
ENG. DEPT.

△ 17.10.-2 RISO ENG. DEPT.	MATERIAL 材質 ①ハウジング/HOUSING: 9T NYLON BLACK (UL94 V-0) ②リテーナー/RETAINER: 9T NYLON BLACK (UL94 V-0) ③コンタクト/CONTACT: UJM 青銅/PHOSPHOR BRONZE ④補強金具/METAL PLATE: 黄銅/BRASS ⑤キャップ/CAP: 9T NYLON BLACK (UL94 V-0)				GENERAL TOLERANCES 一般公差 DIM 寸法 $\pm 0.3$ ANGLE 角度 $\pm$		SCALE 尺度 DR '17-09-27 D. Kim '17.9.27 M. Takahashi G. Sasaki		UNIT 単位 mm DSN '09-03-13 T. Takane		TITLE 名称 9857シリーズ ソケット SERIES 9857 SOCKET	
	FINISH 仕上げ ①ニッケル下地めっき/OVER NICKEL PLATE: 2 $\mu$ MIN. ②ニッケル下地めっき/OVER NICKEL PLATE: 2 $\mu$ MIN. ③金めっき/GOLD PLATE: (接点部/CONTACT AREA) 0.2 $\mu$ MIN. (非接点部/TAI AREA) 0.03 $\mu$ MIN. ④封孔処理/SEALING TREATMENT ⑤ニッケル下地めっき/OVER NICKEL PLATE: 0.5~2 $\mu$ mm ⑥半光沢めっき/SEMIGLOSS Sn PLATE: 3 $\mu$ MIN.				3RD. ANG. PROJ. 三角法 		IRISO ELECTRONICS CO., LTD イリソ電子工業株式会社		PARTS No 部番 IMSA-9857S-**K-G2A		DWG No 図番 110-409857-869	
LTR 記号 ECN No REVISION RECORD 事 DR CHK DATE 年月日	NOTE REV D. K M. T '17-9-27	RELEASED T. H S. M '17-7-11	SKETCHED T. H S. M '17-5-24	REV. 2								

DO NOT SCALE DRAWING.  
THIS DRAWING CONTAINS INFORMATION THAT IS PROPRIETARY TO IRISO AND SHOULD NOT BE USED WITHOUT WRITTEN PERMISSION. 本図面は、イリソ電子工業(株)の所有する情報を含むもので当社の許可なく複製を禁止する。