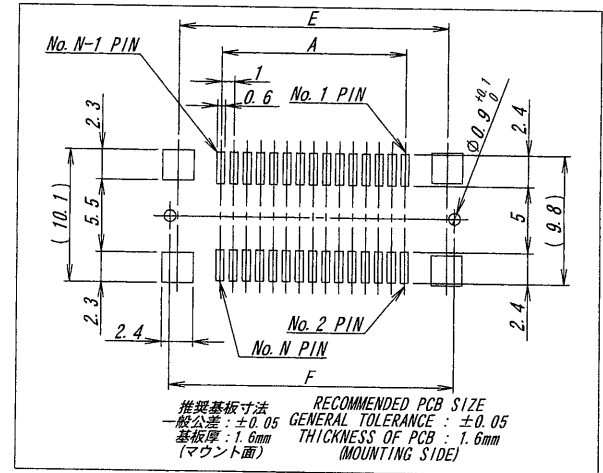
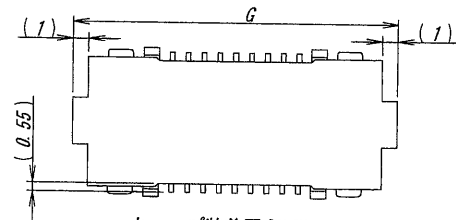


挿数/CKT	部品番号/PARTS No.	A	B	C	D	E	F	G
6	9857S-08K-GF	3.0	6.9	9.4	12.0	9.5	10.7	15.65
10	9857S-10K-GF	4.0	7.9	10.4	13.0	10.5	11.7	16.65
12	9857S-12K-GF	5.0	8.9	11.4	14.0	11.5	12.7	17.65
16	9857S-16K-GF	7.0	10.9	13.4	16.0	13.5	14.7	19.65
18	9857S-18K-GF	8.0	11.9	14.4	17.0	14.5	15.7	20.65
20	9857S-20K-GF	9.0	12.9	15.4	18.0	15.5	16.7	21.65
24	9857S-24K-GF	11.0	14.9	17.4	20.0	17.5	18.7	23.65
28	9857S-28K-GF	13.0	16.9	19.4	22.0	19.5	20.7	25.65
32	9857S-32K-GF	15.0	18.9	21.4	24.0	21.5	22.7	27.65
36	9857S-36K-GF	17.0	20.9	23.4	26.0	23.5	24.7	29.65
40	9857S-40K-GF	19.0	22.9	25.4	28.0	25.5	26.7	31.65
44	9857S-44K-GF	21.0	24.9	27.4	30.0	27.5	28.7	33.65
48	9857S-48K-GF	23.0	26.9	29.4	32.0	29.5	30.7	35.65
52	9857S-52K-GF	25.0	28.9	31.4	34.0	31.5	32.7	37.65
56	9857S-56K-GF	27.0	30.9	33.4	36.0	33.5	34.7	39.65
60	9857S-60K-GF	29.0	32.9	35.4	38.0	35.5	36.7	41.65

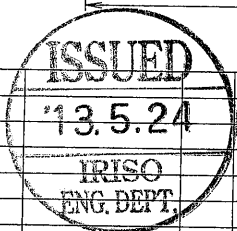
NOTE
 1. コプラナリティー: 0.1MAX.
 COPLANARITY: 0.1MAX.



推奨基板寸法 RECOMMENDED PCB SIZE
 一般公差: ±0.05 GENERAL TOLERANCE: ±0.05
 基板厚: 1.6mm THICKNESS OF PCB: 1.6mm
 (マウント面) (MOUNTING SIDE)



キャップ装着図/WITH CAP



△ △ △ △ △ △ △ △	44097 ECN No	RELEASED REVISION RECORD 記 事	D. K K. K. DR CHK	13-05-16 DATE 年月日	MATERIAL 材質	GENERAL TOLERANCES 一般公差	SCALE 尺度	UNIT 単位	TITLE 名称
					①ハウジング: 9Tナイロン 黒色 UL94V-0 ②リテーナー: 9Tナイロン 黒色 UL94V-0 ③端子: コルソン合金 ④金具: 黄銅 ⑤キャップ: 9Tナイロン 黒色 UL94V-0 ⑥INSULING: 9T NYLON BLACK UL94V-0 ⑦REINFORCER: 9T NYLON BLACK UL94V-0 ⑧CONTACT: CORSON ALLOY ⑨FLANGE: BRASS ⑩CAP: 9T NYLON BLACK UL94V-0	DIM 寸法 ± 0.3 ANGLE 角度 ±	DR 13-05-16 D. Kim CHK 73 5/20 K. Kobayashi	DSN 09-03-13 J. Takane	9857シリーズ ソケット SERIES 9857 SOCKET
					FINISH 仕上げ ③ニッケル下地めっき/OVER NICKEL PLATE: 2μmMIN. 金めっき/GOLD PLATE: 0.1μmMIN. ①ニッケル下地めっき/OVER NICKEL PLATE: 0.5~2μm 鍍半光沢めっき/SEMIGLOSS Sn PLATE: 3μmMIN.	3RD. ANG. PROJ. 三角法	APP 73 5/20 M. Takagi	PARTS No 部番 IMSA-9857S-**K-GF	
					IRISO ELECTRONICS CO., LTD IYI電子工業株式会社			DWG No 図番 110-109857-002	REV. 0

DO NOT SCALE DRAWING.
 THIS DRAWING CONTAINS INFORMATION THAT IS PROPRIETARY TO IRISO AND SHOULD NOT BE USED WITHOUT WRITTEN PERMISSION. 本図面は、イリソ電子工業(株)の所有する情報を含むもので当社の許可なく複製を禁止する。