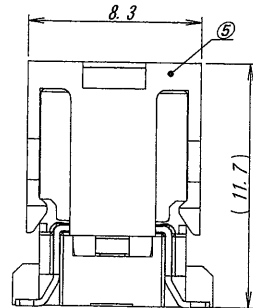
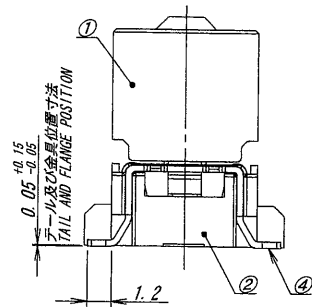
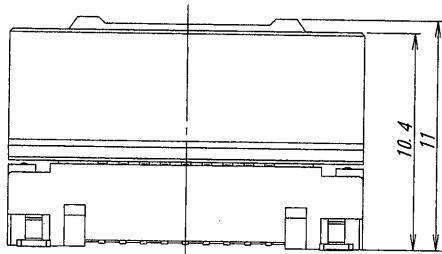
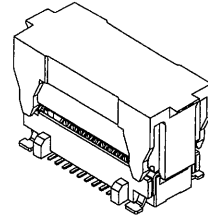
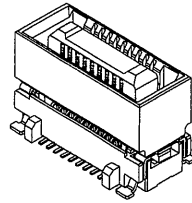
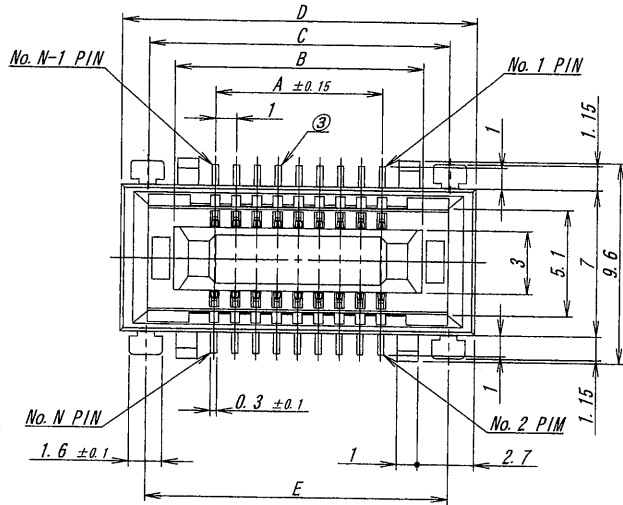
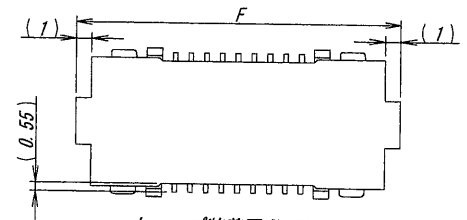
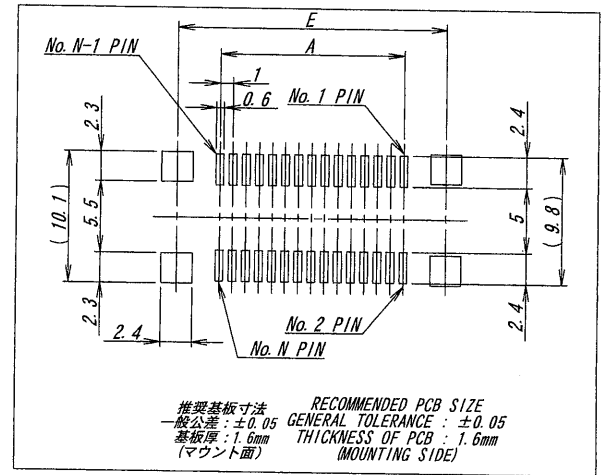


A B C D E F G H



極数/CKT	部品番号/PARTS No.	A	B	C	D	E	F
8	9857S-08L-GF	3.0	6.9	9.4	12.0	9.5	15.65
10	9857S-10L-GF	4.0	7.9	10.4	13.0	10.5	16.65
12	9857S-12L-GF	5.0	8.9	11.4	14.0	11.5	17.65
14	9857S-14L-GF	6.0	9.9	12.4	15.0	12.5	18.65
16	9857S-16L-GF	7.0	10.9	13.4	16.0	13.5	19.65
18	9857S-18L-GF	8.0	11.9	14.4	17.0	14.5	20.65
20	9857S-20L-GF	9.0	12.9	15.4	18.0	15.5	21.65
24	9857S-24L-GF	11.0	14.9	17.4	20.0	17.5	23.65
28	9857S-28L-GF	13.0	16.9	19.4	22.0	19.5	25.65
32	9857S-32L-GF	15.0	18.9	21.4	24.0	21.5	27.65
36	9857S-36L-GF	17.0	20.9	23.4	26.0	23.5	29.65
40	9857S-40L-GF	19.0	22.9	25.4	28.0	25.5	31.65
44	9857S-44L-GF	21.0	24.9	27.4	30.0	27.5	33.65
48	9857S-48L-GF	23.0	26.9	29.4	32.0	29.5	35.65
52	9857S-52L-GF	25.0	28.9	31.4	34.0	31.5	37.65
56	9857S-56L-GF	27.0	30.9	33.4	36.0	33.5	39.65
60	9857S-60L-GF	29.0	32.9	35.4	38.0	35.5	41.65

NOTE
1. コプラナリティー: 0.1MAX.
COPLANARITY: 0.1MAX.



キャップ装着図/WITH CAP

ISSUED
7.3.5.24
IRISO
ENG. DEPT.

MATERIAL 材質		GENERAL TOLERANCES 一般公差		SCALE 尺度	UNIT 単位	TITLE 名称
①ハウジング: 9Tナイロン 黒色 UL94V-0 ②リテーナー: 9Tナイロン 黒色 UL94V-0 ③端子: コルソン合金 ④キャップ: 9Tナイロン 黒色 UL94V-0 ⑤HOUSING: 9T NYLON BLACK UL94V-0 ⑥RETAINER: 9T NYLON BLACK UL94V-0 ⑦CONTACT: CORSON ALLOY ⑧FLANGE: BRASS ⑨CAP: 9T NYLON BLACK UL94V-0		DIM 寸法 ± 0.3 ANGLE 角度 ±		DR 13-05-16 D. Kim	DSN 09-03-13 J. Takane	9857シリーズ ソケット SERIES 9857 SOCKET
FINISH 仕上げ		3RD. ANG. PROJ. 三角法		CHK Y3 5/21 K. Kobayashi	APP Y3 S. Matsumoto	EDP No
③ニッケル下地めっき/OVER NICKEL PLATE: 2μmMIN. ④金めっき/GOLD PLATE: 0.1μmMIN. ⑤ニッケル下地めっき/OVER NICKEL PLATE: 0.5~2μm ⑥銅半光沢めっき/SEMIGLOSS Sn PLATE: 3μmMIN.		IRISO ELECTRONICS CO., LTD イリソ電子工業株式会社		PARTS No 部番		IMSA-9857S-**L-GF
LTR 記号	ECN No	REVISION RECORD 記	DR	CHK	DATE 年月日	DWG No 図番
44097	RELEASED	D. K.	K. K.	13-05-16		110-109857-003
DO NOT SCALE DRAWING. THIS DRAWING CONTAINS INFORMATION THAT IS PROPRIETARY TO IRISO AND SHOULD NOT BE USED WITHOUT WRITTEN PERMISSION. 本図面は、イリソ電子工業(株)の所有する情報を含むもので当社の許可なく複製を禁止する。						REV. 0

REPRODUCED COPY