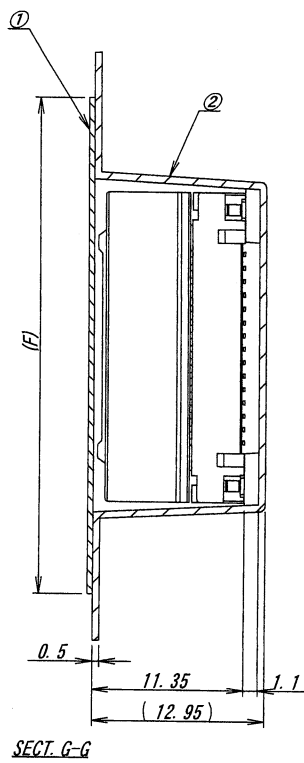
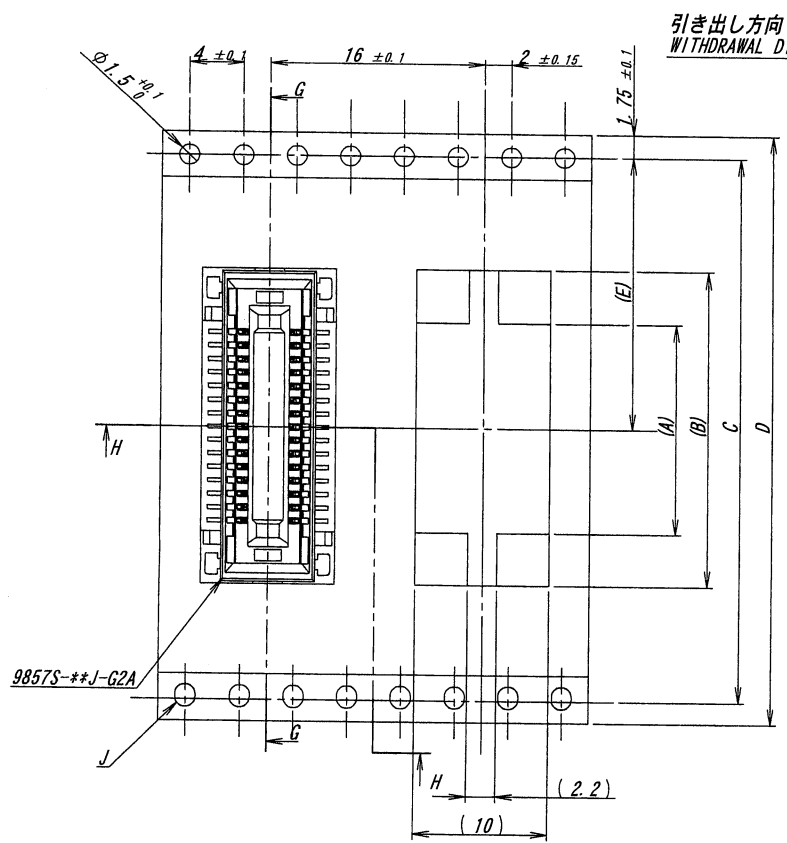


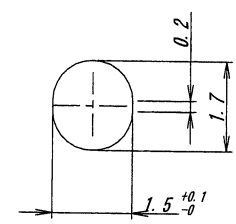
A B C D E F G H



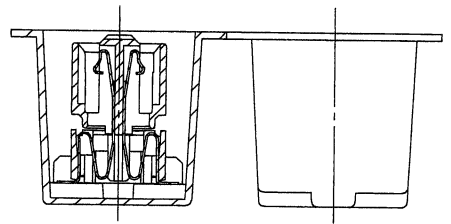
極数/CKT	部品番号/PARTS No.	A	B	C	D	E	F
8	9857S-08Y912	4.6	12.4	/	24.0	11.5	21.5
12	9857S-12Y912	6.6	14.4		28.4	32.0	14.2
16	9857S-16Y912	8.6	16.4				
18	9857S-18Y912	9.6	17.4				
20	9857S-20Y912	10.6	18.4				
24	9857S-24Y912	12.6	20.4	40.4	44.0	20.2	37.0
28	9857S-28Y912	14.6	22.4				
32	9857S-32Y912	16.6	24.4	52.4	56.0	26.2	49.0
36	9857S-36Y912	18.6	26.4				
40	9857S-40Y912	20.6	28.4				
44	9857S-44Y912	22.6	30.4				
48	9857S-48Y912	24.6	32.4				
52	9857S-52Y912	26.6	34.4				

NOTE

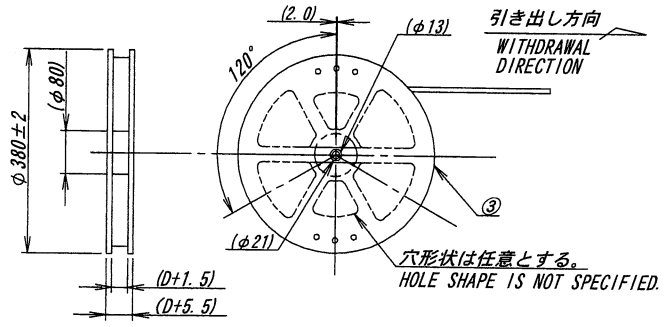
- 梱包数量/UNIT QUANTITY: 450
- リードテープ長さ/LEAD TAPE LENGTH
 - 加「テープリダ」部 COVER TAPE STARTING
 - 製品引き出し方向 PRODUCT WITHDRAWAL DIRECTION
 - 160MIN. 100MIN. 400MIN.
 - 末端部/END PARTS FILLING PORTION リダ部/STARTING
- 加「テープ」の剥離強度/COVER TAPE PEELING FORCE : 0.2N~1.3N
 - 10°
 - 製品引き出し方向 PRODUCT WITHDRAWAL DIRECTION
- テープ幅24mm以下の場合、シングルキャリアとする。 TAPE WIDTH UNDER 24mm SINGLE CARRIER. (SEE BELOW)



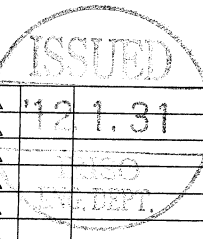
DETAIL J



SECT. H-H



穴形状は任意とする。 HOLE SHAPE IS NOT SPECIFIED.



MATERIAL 材質 ①加「テープ」/COVER TAPE : PET TYPE ②加「リダ」/CARRIER TAPE : PS ③リ/REEL : PS (黒/BLACK)		GENERAL TOLERANCES 一般公差 DIM 寸法 ± 0.3 ANGLE 角度 ±		SCALE 尺度 / UNIT 単位 mm DR '12/01/25 T. Nakayama DSN '10/11/02 K. Hori CHK Y2 15 M. Takagi G. Sawaki		TITLE 名称 SERIES 9857 SOCKET ENBOSS TAPING PRODUCT 9857 シリーズ ソケット テーピング 梱包品	
FINISH 仕上げ		3RD. ANG. PROJ. 三角法		PARTS No 部番 IMSA-9857S-**Y912		EDP No	
LTR 記号 ECN No 41028 REVISION RECORD 記 事 REVISED T.N M.T DATE 12-1-25 年月日		DR CHK		DWG No 図番 120-109857-002		REV. 2	